

# JUMO DELOS SI

## 带显示高精度压力变送器（可选开关量报警）

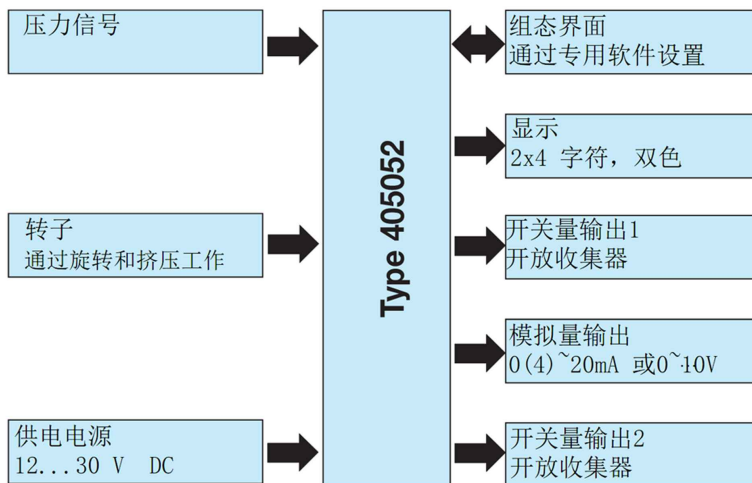
### 概述

高精度带开关量输出的压力变送器 JUMO DELOS SI 能够被灵活使用于通过开关输出、模拟输出和一个LC显示屏对过程压力和开关接触状态进行可视化处理。由于不锈钢壳体和密封性的测量系统使其也极为适用于对医药卫生条件敏感的区域，特别是针对高温介质和管道的测量任务还有一个可抗200℃温度的高温可选变化型号。针对不同应用可获得下面的输出变量：1个PNP开关输出或2个PNP开关输出或1个PNP开关输出加1个模拟输出信号。输出信号和测量范围可单独设置。



Type 405052

### 方框图



### 产品特点

- 非线性0.1
- 量程比 1:4
- 双色显示，带报警
- 模拟量输出可自由组态
- 被测介质温度可达200℃
- 可就地设置或通过软件组态

相关认证信息见数据单



## 技术数据

### 一般信息

|                 |  |
|-----------------|--|
| 参考条件            | DIN 16086 and DIN EN 60770                     |
| 传感器系统           | 带不锈钢膜片的扩散硅压阻元件                                 |
| 压力传导介质          | 人工合成油, 符合FDA标准要求                               |
| 允许压力负载变化 (次数)   | 1000 万次以上                                      |
| 安装位置            | 任意   |
| 校准位置            | 压变垂直竖立, 过程连接朝向地面                               |
| 因安装位置差异导致的零点偏移  | 就地修正或通过软件修正 (可修正变送器额定量程20%内的偏差)                |
| - 基本类型 000 标准结构 | ≤ 1 mbar                                       |
| - 基本类型 000 高温结构 | ≤ 10 mbar                                      |
| 显示              | 带背景灯 LCD                                       |
| 调整              | 显示可通过软件进行180°镜像<br>壳体可旋转320° (使用附带的工具)         |
| 尺寸              | 显示区域: 16 x 26 mm, 字体尺寸7 mm                     |
| 颜色              | 正常运行时: 琥珀色<br>错误条件下: 红色 (文字“Err”, 错误代码1...9闪烁) |
| 通过编程口组态时: 红色    |  |
| 开关状态显示          | K 1 K 2  |
| 显示单位            | mbar, bar, kPa, MPa, psi, %                    |
| 操作              |  |
| 就地              | 通过锁扣螺纹下的操作单元                                   |
| 编程接口            | M 12 x 1 圆形接头, 五针                              |

### 输入

所有测量量程的产品均可过载至 -1 bar (防真空)

|      |            |        |        |        |         |     |     |
|------|------------|--------|--------|--------|---------|-----|-----|
| 相对压力 |            |        |        |        |         |     |     |
| 量程   | 0.4        | 1      | 4      | 10     | 25      | 60  | bar |
| 过载能力 | 1.6        | 4      | 16     | 40     | 100     | 240 |     |
| 破裂压力 | 2          | 5      | 20     | 50     | 125     | 300 |     |
| 量程   | -0.4...0.4 | -1...1 | -1...3 | -1...9 | -1...24 |     | bar |
| 过载能力 | 1.6        | 4      | 16     | 40     | 100     |     |     |
| 破裂压力 | 2          | 5      | 20     | 50     | 125     |     |     |
| 绝对压力 |            |        |        |        |         |     |     |
| 量程   | 0.4        | 1      | 4      | 10     | 25      | 60  | bar |
| 过载能力 | 1.6        | 4      | 16     | 40     | 100     | 240 |     |
| 破裂压力 | 2          | 5      | 20     | 50     | 125     | 300 |     |

### 输出

所有模拟量输出信号均为三线制/开放收集器 PNP线路

|            |   |
|------------|---|
| 模拟量输出      |   |
| 可自由组态      | 4...20mA + 1xPNP 开关量输出, 见第8页, 第四项<br>0...20mA + 1xPNP 开关量输出<br>0...10 V + 1xPNP 开关量输出 |
| 阶跃响应时间 T90 | ≤ 100 ms  |
| 开关量输出      |   |
| 数量         | 1 x PNP 开关量输出<br>2 x PNP 开关量输出  |
| 开关类型       | 常开点或常闭点   |
| 开关功能       | 窗户或迟滞   |

|   |   |
|---|---|
| 开关性能<br>-Ub引起的压降<br>-开关功率<br>-开关寿命<br>-短路预防 | PNP $\leq 2\text{ V}$<br>ON $\leq 250\text{ mA}$ / OFF $\leq 1\text{ mA}$<br>> 10 million<br>$\leq 20\text{ ms}$<br>有       |
| 负载检测, 电流<br>-检测时间<br>-电流过载周期性检测             | 2 s; T <sub>ON</sub> 40 ms<br>f = 0.5 Hz<br>显示: Err3 开关量输出 K 1, Err4 开关量输出 K 2  |
| 量程设置  | 量程比 1:4   |
| 开关输出<br>-动作点<br>-释放点<br>-阻尼<br>-延时          | 0.5 .. 100 % 步进 0.1%<br>0 .. 95 % 步进 0.1%<br>0 .. 99 s<br>0 .. 9 s  |
| 负载<br>4...20 mA<br>0...20 mA<br>0...10 V    | $R_I \geq (U_B - 6.5\text{V}) / 0.022\text{ A}$<br>$R_I \geq (U_B - 6.5\text{V}) / 0.022\text{ A}$<br>R $\geq 10\text{ KW}$ |

## 机械特性

|   |   |
|---|---|
| 过程连接<br>材质<br>表面 (粗糙度)<br>过程密封<br>过程连接<br>521, 523, 571, 575, 576, 652<br>-过程连接 997 JUMO PEKA | 不锈钢 316 L<br>$R_a \leq 0.8\ \mu\text{m}$<br>所有边缘均为焊接, 无泄漏<br>FPM 标准<br>FPM, VMQ, EPDM 可选, 详见数据单 40.9711 |
| 测量膜片<br>材质<br>表面 (粗糙度)  | 不锈钢 316 L<br>$R_a \leq 0.8\ \mu\text{m}$  |
| 外壳<br>材质<br>表面 (粗糙度)<br>螺纹管 M 12 x 1<br>壳体密封<br>显示部分  | 不锈钢 316 L<br>$R_a \leq 0.8\ \mu\text{m}$<br>不锈钢 316 L<br>VMQ 橡胶<br>PA (聚酰胺)                             |
| 操作部件密封螺栓<br>材质<br>表面<br>密封  | 铝 3.2315<br>阳极氧化涂层<br>VMQ 橡胶  |
| 重量  | 0.2 Kg, 504类型过程连接1/2  |

## 环境条件

|                                 |  |
|---------------------------------|--|
| 被测介质温度（基本型）<br>扩展型，带附加码 004 的型号 | -25°C...100°C（最高135°C 每天允许维持此温度1小时）<br>-25°C...200°C |
| 环境温度                            | -25°C...75°C   |
| 环境温度 -50°C                      | 使用受限：仅能静态使用，电缆有破裂危险，无显示                              |
| 贮存温度                            | -40°C...85°C   |
| 环境空气湿度                          |  |
| 正常运行时                           | 100% 包括设备外壳的冷凝水                                      |
| 贮存湿度                            | 90% 无冷凝  |
| 机械性能                            |  |
| 抗振                              | 20 g, 10...2000 Hz, 根据 IEC 60068-2-6 相关标准            |
| 抗冲击                             | 50g 11ms 或 100g 1ms, 根据 IEC 60068-2-27 相关标准          |
| 电磁兼容性 (EMC)                     | 只针对带4针连接电缆和外壳接地的情况                                   |
| 自身产生的干扰信号                       | 符合 EN 61326 Class A 相关标准                             |
| 抗干扰能力                           | 性能符合 EN 61326 Class A 相关标准                           |
| 防护等级                            | IP67 符合 DIN 60529 相关标准                               |

## 精度

|                                |                       |             |            |            |            |            |         |
|--------------------------------|-----------------------|-------------|------------|------------|------------|------------|---------|
| 相对压力（表压）                       |                       |             |            |            |            |            |         |
| 额定量程                           | 0.4                   | 1           | 4          | 10         | 25         | 60         | bar     |
| 非线性 <sup>a</sup>               | <b>0.15</b>           | <b>0.15</b> | <b>0.1</b> | <b>0.1</b> | <b>0.1</b> | <b>0.1</b> | % of EW |
| +20°C时的偏差 <sup>b</sup>         | 0.35                  | 0.3         | 0.25       | 0.25       | 0.25       | 0.25       | % of EW |
| -20°C...+75°C时的偏差 <sup>c</sup> | 0.7                   | 0.6         | 0.5        | 0.5        | 0.5        | 0.5        | % of EW |
| 绝对压力（绝压）                       |                       |             |            |            |            |            |         |
| 额定量程                           | -0.4...0.4            | -1...11     | -1...3     | -1...9     | -1...24    |            | bar     |
| 非线性 <sup>a</sup>               | <b>0.15</b>           | <b>0.15</b> | <b>0.1</b> | <b>0.1</b> | <b>0.1</b> |            | % of EW |
| +20°C时的偏差 <sup>b</sup>         | 0.35                  | 0.3         | 0.25       | 0.25       | 0.25       |            | % of EW |
| -20°C...+75°C时的偏差 <sup>c</sup> | 0.7                   | 0.6         | 0.5        | 0.5        | 0.5        |            | % of EW |
| 开关量输出                          |                       |             |            |            |            |            |         |
| 动作偏差                           | ≤ 0.5%                |             |            |            |            |            |         |
| 不可重复性                          | ≤ 0.2%                |             |            |            |            |            |         |
| 长期稳定性                          | 根据 EN 61298-1 条件 0.2% |             |            |            |            |            |         |

<sup>a</sup> 线性度按边界点计算

<sup>b</sup> -20°C时测量偏差包含：非线性偏差，滞后偏差，重复性偏差以及量程范围内起点和终点的偏差

<sup>c</sup> -20°C...+75°C时测量偏差包含：非线性偏差，滞后偏差，重复性偏差以及量程范围内起点和终点的偏差，还包含温度对测量起点和量程终点偏差的影响

## 电源辅助

|            |  |
|------------|--|
| 电源电压       | 12...30 V DC (额定24V直流电源), 电源电压波动不要超出正常允许范围 |
| 低于额定最低供电电压 | 显示: Err 5                                  |
| 高于额定最高供电电压 | >34 V DC, 仪表将不能正常工作                        |
| 电源反向保护     | 有  |
| 功率         | ≤45 mA (无负载), ≤545mA(带两路PNP负载)             |
| 电连接        | 圆形 M12 x 1 4针连接器, 针脚定义见“电器连接”部分            |
| 电路         | SELV                                       |

## 认证及相关标识

| 认证标识  | 认证授权    | 证书编号       | 认证条件          | 认证对象                                |
|-------|---------|------------|---------------|-------------------------------------|
| EHEDG | TUM MAK | No 03/2006 | Document No 8 | Process connection 997<br>JUMO PEKA |

## 接线图

| 输出 470     |  | 输出 471     |  | 输出 475 - 477       |  |
|------------|--|------------|--|--------------------|--|
| 1 PNP 开关输出 |  | 2 PNP 开关输出 |  | 1 PNP 开关输出和 1模拟量输出 |  |
|            |  |            |  |                    |  |
| 供电电源       |  | 供电电源       |  | 供电电源               |  |
| 1 L+       | (12...30 V DC)                         | 1 L+       | (12...30 V DC)                         | 1 L+               | (12...30 V DC)                         |
| 3 L-       | (GND)                                  | 3 L-       | (GND)                                  | 3 L-               | (GND)                                  |
| 输出         |  | 输出         |  | 输出                 |  |
| 4 K1       | Highside open collector<br>max. 0.25 A | 2 K2       | Highside open collector<br>max. 0.25 A | 2 analog           | 0(4)...20 mA / 0...10 V                |
| 2          | nc                                     | 4 K1       |  | 4 K1               | Highside open collector<br>max. 0.25 A |
| 5          | (组态)界面                                 | 5          | (组态)界面                                 | 5                  | (组态)界面                                 |

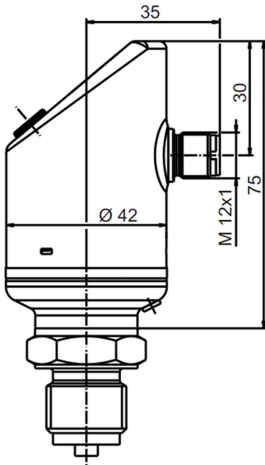
M12 x 1圆形连接器颜色码:

1 bn 棕色  
2 wh 白色  
3 bu 蓝色

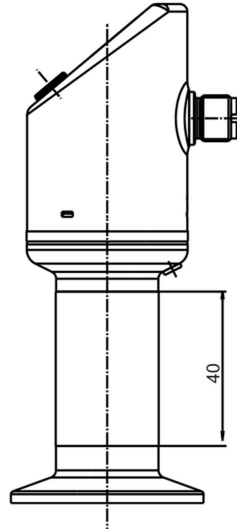
4 bk 黑色  
5 gy 灰色

颜色配置只适用于A-编码的标准电缆

## 外形尺寸



Type 405052/000-...



Type 405052/004-...

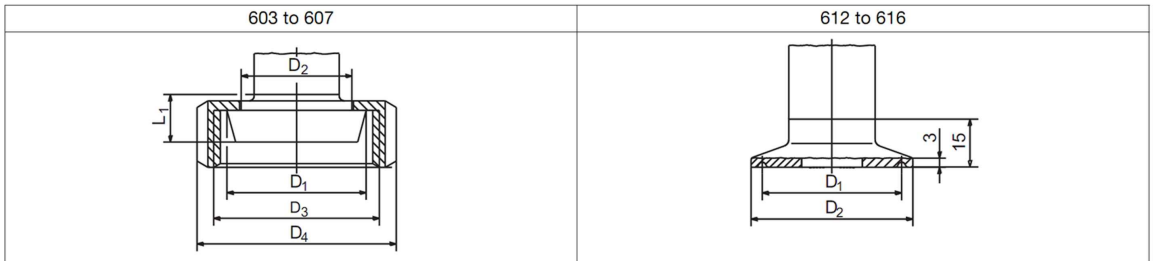
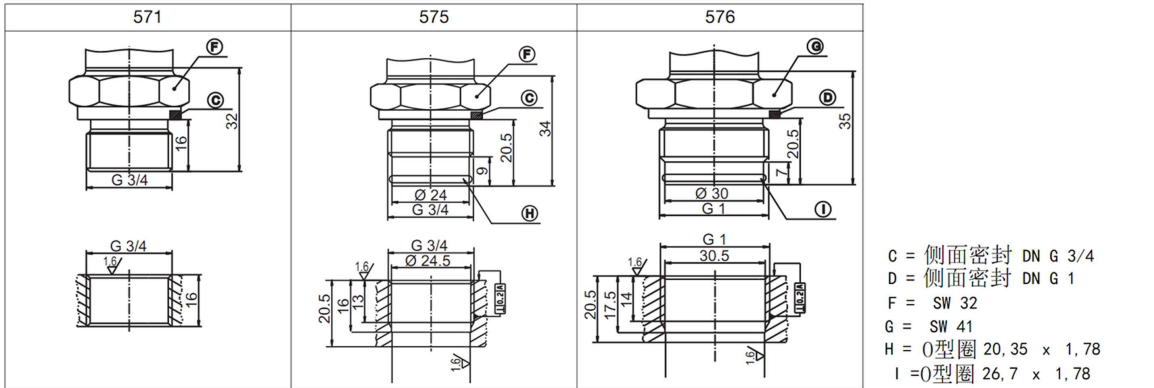
### 过程连接, 非平膜片

| 504 | 511 | 521 | 523 |
|-----|-----|-----|-----|
|     |     |     |     |

A = 侧面密封 DN G 1/4  
 B = 侧面密封 DN G 1/2  
 E = SW 27

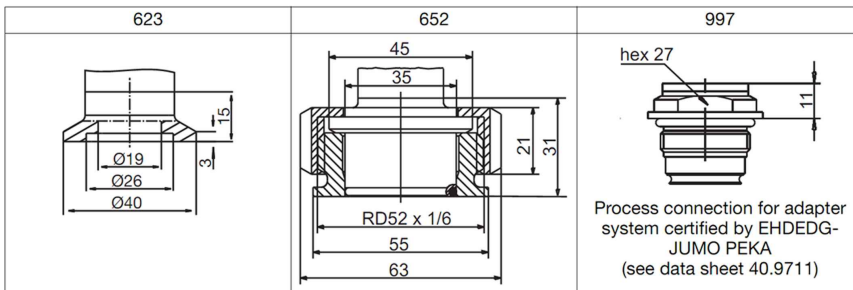
## 外形尺寸

过程连接，齐平连接



| Process connection | DN | Ø D <sub>1</sub> | Ø D <sub>2</sub> | Ø D <sub>3</sub> | Ø D <sub>4</sub> | L <sub>1</sub> |
|--------------------|----|------------------|------------------|------------------|------------------|----------------|
| 603                | 20 | 36.5             | 30               | RD 44 x 1/6      | 54               | 13             |
| 604                | 25 | 44               | 35               | RD 52 x 1/6      | 63               | 15             |
| 606                | 40 | 56               | 48               | RD 65 x 1/6      | 78               | 15             |
| 607                | 50 | 68.5             | 61               | RD 78 x 1/6      | 92               | 16             |

| Process connection | DN DIN 32676 | DN (inch) | Nominal size ISO 2852 | Ø D <sub>1</sub> | Ø D <sub>2</sub> |
|--------------------|--------------|-----------|-----------------------|------------------|------------------|
| 612                | 20           |           | 12                    | 27.5             | 34               |
|                    | 15           |           | 12.7                  |                  |                  |
|                    |              |           | 17.2                  |                  |                  |
|                    |              |           | 21.3                  |                  |                  |
| 613                | 25           | 1"        | 25                    | 43.5             | 50.5             |
|                    | 32           | 1.5"      | 33.7                  |                  |                  |
|                    | 40           |           | 38                    |                  |                  |
| 616                | 50           | 2"        | 40                    | 56.5             | 64               |
|                    |              |           | 51                    |                  |                  |



## 订货明细

|        |   |
|--------|---|
|        | <b>(1) 基本类型</b>                                   |
| 405052 | 压力变送器 JUMO DELOS SI                               |
|        | <b>(2) 基本型扩展</b>                                  |
| 000    | 无   |
| 004    | 针对升高的介质温度至 200°C <sup>a</sup>                     |
| 999    | 特殊订制  |
|        | <b>(3) 额定测量范围</b>                                 |
|        | 输入超压  |
| 452    | 0 ... 400 mbar 相对压力                               |
| 454    | 0 ... 1 bar 相对压力                                  |
| 457    | 0 ... 4 bar 相对压力                                  |
| 459    | 0 ... 10 bar 相对压力                                 |
| 461    | 0 ... 25 bar 相对压力                                 |
| 463    | 0 ... 60 bar 相对压力                                 |
|        | 输入负超压   |
| 447    | -400 ... 400 mbar 相对压力                            |
| 449    | -1 ... 1 bar 相对压力                                 |
| 481    | -1 ... 3 bar 相对压力                                 |
| 483    | -1 ... 9 bar 相对压力                                 |
| 485    | -1 ... 24 bar 相对压力                                |
|        | 输入绝对压力  |
| 486    | 0 ... 400 mbar 绝对压力                               |
| 488    | 0 ... 1 bar 绝对压力                                  |
| 491    | 0 ... 4 bar 绝对压力                                  |
| 493    | 0 ... 10 bar 绝对压力                                 |
| 495    | 0 ... 25 bar 绝对压力                                 |
| 506    | 0 ... 60 bar 绝对压力                                 |
|        | <b>(4) 输出</b>                                     |
| 470    | 1 x PNP 开关输出                                      |
| 471    | 2 x PNP 开关输出                                      |
| 475    | 1 x PNP 开关输出 + 模拟输出 4 ... 20 mA, 三线制 <sup>b</sup> |
| 476    | 1 x PNP 开关输出 + 模拟输出 0 ... 20 mA, 三线制              |
| 477    | 1 x PNP 开关输出 + 模拟输出 0 ... 10 V, 三线制               |

<sup>a</sup> 只针对平膜片过程连接的型号

<sup>b</sup> 默认出厂设置 - 输出信号可自由组态

- (5) 过程连接  
(非平膜片)
- 504 G 1/2  
511 1/4-18 NPT  
521 G 1/4 按照 DIN 3852 T11  
523 G 1/2 按照 DIN 3852 T11  
998 适用于连接压力表
- (平膜片)
- 571 G 3/4  
575 G 3/4  
576 G1  
603 锥形 DN 20  
604 锥形 DN 25  
606 锥形 DN 40  
607 锥形 DN 50  
612 卡箍 DN 15-20  
613 卡箍 DN 25-40  
616 卡箍 DN 50  
623 小法兰连接  
652 罐连接  
997 JUMO PEKA (EHEDG-认证)<sup>a</sup>
- (6) 过程连接材质
- 20 不锈钢 316L
- (7) 电连接
- 36 圆插头 M 12 x 1
- (8) 测量系统填充物
- 01 硅胶油  
12 FDA-适合油  
99 特别填充物
- (9) 类型补充项
- 000 无  
591 压力管道内节流阀  
624 无油脂

<sup>a</sup> 适合的过程连接适配器请见数据单40.9711

订货代码      (1)      (2)      (3)      (4)      (5)      (6)      (7)      (8)      (9)  
405052 /      -      -      -      -      -      -      -      /        
订货举例      405052 /      000 -      459 -      471 -      504 -      20 -      36 -      01 /      000

## 附件

| 销售代码        | 名称  |
|-------------|---|
| 40/00404585 | 4针电缆接头(平的) M12x1带2米PVC线                     |
| 40/00409334 | 4针角接头 M12x1带2米PVC线                          |
| 40/00522381 | 组态软件  |
| 40/00507861 | 专用电缆(使用组态软件时必需)                             |
| 40/00456352 | 专用电缆,含USB/TTL转换器和适配器(USB口连接电缆) <sup>a</sup> |

<sup>a</sup> 连接电缆同时订购