

# JUMO dTRANS p20

## 智能压力变送器

### 综述

JUMO dTRANS p20 智能压力变送器是一款带有 HART® 协议的，高精度、易操作的压力变送器。它用于测量气体，蒸汽和液体的相对或绝对压力。通过所带的 LCD 显示器可以显示测量值和仪表参数。

带防爆认证“Ex ia (本安型)”的型号可以在 0 区的环境内安装。

外壳和传感器均为不锈钢材质。对于有卫生要求的应用，它还提供不同的平头过程连接以及符合 EHEDG 认证的 PEKA (见数据单 40.9711) 过程连接。

针对高温的介质和管道上的测量，我们还提供耐高温的型，最高应用温度可达 200°C。

对于特殊的工艺技术的应用还可以配合相应的膜盒使用 (见参数单 40.9772 至 40.9784)

用户可以自己对变送器进行编程，以适应不同的测量任务。对于通过协议接口进行的操作，我们在配件中还提供 PC 设置软件。对于现场的人工操作，可以通过变送器顶部的旋转按钮来快速方便地进行。

带防爆认证“Ex d (隔爆型)”的型号见数据单 40.3026。

智能差压变送器见数据单 40.3022。

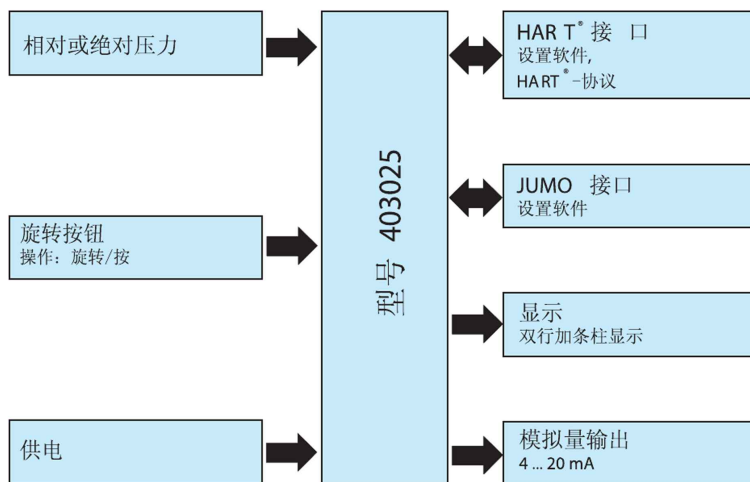


型号 403025/0-0-2...

型号 403025/0-0-1...

型号 403025/0-0-3...

### Blockschaltbild



### 功能特点

- 不锈钢外壳
- HART® 通信接口
- 防爆认证 Ex ia 和 Ex iaD
- 线性 0.05%
- 量程比 1:50
- 最高达 200°C 的介质温度
- 旋转按钮使操作更简便
- 设置软件
- 带条柱显示的 LCD 显示器
- 显示值刻度所带测量单位可以自由选择
- 传感器温度显示
- 显示压力最大值和最小值
- 电流模拟功能 (用于系统测试)

许可证 / 检验标志 (见技术参数)



## 技术参数

### 基本参数

参比条件	DIN 16086, DIN EN 60770 和 DIN IEC 770/5.3
<b>传感系统</b> 压力传递介质 - 充油测量系统 0 - 充油测量系统 1 开关寿命	带不锈钢隔膜的扩散硅传感器  无压力传递介质 硅油, FDA 认证 > 一千万次
<b>位置</b> 安装位置 校验位置 位置所导致的零漂 - 测量介质温度 1 (到 120°C) - 测量介质温度 2 (到 200°C)	任意 变送器竖直, 过程连接朝下 零点校正可以现场或通过设置软件进行 ≤ 1 mbar ≤ 10 mbar
<b>显示</b> 调整  大小 颜色	LCD, 双行带条柱显示 显示内容可以 90° 旋转 外壳可以 320° 旋转 显示部分 22 x 35 mm / 字体大小 7 mm / 5 位 黑
<b>可设置的单位</b> 输入压力 测量值 输出电流 传感器温度	mH <sub>2</sub> O, inH <sub>2</sub> O, inHg, ftH <sub>2</sub> O, mmH <sub>2</sub> O, mmHg, psi, bar, mbar, kg/cm <sup>2</sup> , kPa, Torr, MPa % 或自由设置的单位 mA °C, °F
附加的显示数据	最小压力, 最大压力, 错误, 超出额定量程, 低于额定量程, 运行时间
<b>操作</b> 现场 设置软件	通过旋转按钮和 LCD 通过数据接口
<b>接口</b> 批量 - 输出 410 (4...20 mA 带 HART®)	JUMO 接口 <sup>1</sup> , 变送器前部插口 JUMO 接口 <sup>1</sup> 和 HART® 接口

<sup>1</sup> 带防爆认证 ATEX Ex ia 的变送器不允许使用 JUMO 接口! 变送器可以通过旋转按钮或 HART® 接口来操作。

### 输入

所有量程都可达到抗过压 -1 bar (真空防护)

相对压力				
额定量程	-600...600 mbar rel.	-1...4 bar rel.	-1...25 bar rel.	-1...100 bar rel.
抗过压	6 bar	30 bar	150 bar	300 bar
破损压力	12 bar	60 bar	250 bar	400 bar

绝对压力				
额定量程	0...0.6 bar abs.	0...4 bar abs.	0...25 bar abs.	
抗过压	6 bar	30 bar	150 bar	
破损压力	12 bar	60 bar	250 bar	

### 输出

<b>模拟量输出</b> - 输出 405 - 输出 410 阶跃响应时间 T63 阻尼	4 ... 20 mA, 两线制 4 ... 20 mA, 两线带 HART® ≤ 190 ms 无阻尼 可设置 0...100 s
<b>负载</b> - 输出 405 (4 ... 20 mA) - 输出 410 (4 ... 20 mA 带 HART®) -	负载 ≤ (U <sub>B</sub> -11,5 V) / 0.022 A 负载 ≤ (U <sub>B</sub> -11,5 V) / 0.022 A; 额外: min. 250 Ω, max. 1100 Ω

**供电**

对于类型 - 防爆 0 (无) - 防爆 1 (ATEX Ex ia)	11.5 ...36 V DC 11.5 ...30 V DC 供电必须有自保护功能, 并且不能超出如下最高值: $U_i \leq 30 \text{ V DC}$ $I_i \leq 93 \text{ mA}$ $P_i \leq 750 \text{ mW}$
---	---

**机械特性**

<b>过程连接</b> 材料 表面 过程密封 - 过程连接 512 和 571 - 过程连接 652 - 过程连接 997 JUMO PEKA - 所有其他过程连接	316L 不锈钢 $Ra \leq 0,8 \mu\text{m}$  FPM FPM FDA 认证: FPM, VMQ, EPDM 可选, 见数据单 40.9711 无密封
<b>测量膜片</b> 材料 表面	316L 不锈钢 $Ra \leq 0,8 \mu\text{m}$
<b>外壳</b> 材料 - 外壳 1 (短, 不锈钢) - 外壳 2 (长, 不锈钢) - 外壳 3 (精密铸造)  - 变送器盖 20 (不锈钢) - 变送器盖 85 (塑料)  - 电气连接 36 (圆插头 M12x1) - 电气连接 82 (电缆螺栓, 塑料) - 电气连接 93 (电缆螺栓, 金属)  - 操作 0 (无操作旋钮) - 操作 1 (带操作旋钮)	不锈钢 1.4404 不锈钢 1.4404, VMQ 精密铸造 1.4408  精密铸造 1.4408, 密封 FPM PA, 密封 FPM  黄铜镀镍  PA  黄铜镀镍  - PA
<b>防爆</b> - 防爆 0 (无) - 防爆 1 (ATEX Ex ia)	变送器不允许应用在有爆炸危险环境 欧盟类型检验证书 SEV 09ATEX II 1 G Ex ia IIC T4 II 1 D Ex iaD 20 T105°C
<b>重量</b> 型号 403025/0-0-1 (短外壳) 型号 403025/0-0-2 (长外壳) 型号 403025/0-0-3 (精密铸造)	大约 550 g 大约 850 g 大约 1600 g

**环境条件**

允许温度 <sup>1</sup> 被测介质 - 测量温度 1 (到 120°C) - 测量温度 2 (到 200°C) 环境 - 防爆 0 (无) - 防爆 1 (ATEX Ex ia) 仓库	-40 ... +120°C -40 ... +200°C -40 ... +85°C T4: -40 ... +85°C T5: -40 ... +65°C T6: -40 ... +50°C -40 ... +85°C
允许湿度 运行 仓储	100% 包括设备外壳的冷凝水 90% 无冷凝水
允许的机械要求 抗震动性 抗冲击性	2 g, 10 ... 2000 Hz 据 IEC 60068-2-6 15 g 对于 6 ms 据 IEC 60068-2-27
电磁兼容性 自身干扰 抗干扰能力	据 EN 61326 B 级 工业
防护等级	IP67 据 DIN EN 60529

<sup>1</sup> 低于 -20 °C 时功能限制: 电缆易折断, 无显示。

**精度**

相对压力	-600...600 mbar rel.	-1...4 bar rel.	-1...25 bar rel.	-1...100 bar rel.
额定量程	-600...600 mbar rel.	-1...4 bar rel.	-1...25 bar rel.	-1...100 bar rel.
量程出厂设置	0...600 mbar	0...4 bar	0...25 bar	0...100 bar
最小测量区间	60 mbar	0.1 bar	0.5 bar	5 bar
量程比 (r)	$r \leq 20$	$r \leq 50$	$r \leq 52$	$r \leq 20$
特征线的线性	0.1% 对于 $r \leq 10$	0.05% f 对于 $r \leq 10$		0.07% 对于 $r \leq 7$
% 所设测量区间	$r \times 0.01\%$ 对于 $10 \leq r \leq 20$	$r \times 0.005\%$ 对于 $10 \leq r \leq 50$	$r \times 0.005\%$ 对于 $10 \leq r \leq 52$	$r \times 0.01\%$ 对于 $7 \leq r \leq 20$
精度在 +20°C	0.2% 对于 $r \leq 10$	0.15% 对于 $r \leq 10$		0.2% 对于 $r \leq 10$
% 所设测量区间	$r \times 0.02\%$ 对于 $10 \leq r \leq 20$	$r \times 0.015\%$ 对于 $10 \leq r \leq 50$	$r \times 0.015\%$ 对于 $10 \leq r \leq 52$	$r \times 0.02\%$ 对于 $10 \leq r \leq 20$
精度在 -40 ... +85°C	1.5% 对于 $r \leq 10^2$	1.0% 对于 $r \leq 10$		1.5% 对于 $r \leq 10$
% 所设测量区间	$r \times 0.15\%$ 对于 $10 \leq r \leq 20^2$	$r \times 0.1\%$ 对于 $10 \leq r \leq 50$	$r \times 0.1\%$ 对于 $10 \leq r \leq 52$	$r \times 0.15\%$ 对于 $10 \leq r \leq 20$
长期稳定性 % 额定量程	0.1%/年			

<sup>2</sup> 仅至 -30°C

绝对压力	0...0.6 bar abs.	0...4 bar abs.	0...25 bar abs.	
额定量程	0...0.6 bar abs.	0...4 bar abs.	0...25 bar abs.	
量程出厂设置	0...600 mbar	0...4 bar	0...25 bar	
最小测量区间	60 mbar	0.1 bar	0.5 bar	
量程比 (r)	$r \leq 10$	$r \leq 40$	$r \leq 50$	
特征线的线性	0.1% 对于 $r \leq 5$	0.05% 对于 $r \leq 10$		
% 所设测量区间	$r \times 0.02\%$ 对于 $5 \leq r \leq 10$	$r \times 0.005\%$ 对于 $10 \leq r \leq 40$	$r \times 0.005\%$ 对于 $10 \leq r \leq 50$	
精度在 +20°C	0.2% 对于 $r \leq 5$	0.15% 对于 $r \leq 10$		
% 所设测量区间	$r \times 0.04\%$ 对于 $5 \leq r \leq 10$	$r \times 0.015\%$ 对于 $10 \leq r \leq 40$	$r \times 0.015\%$ 对于 $10 \leq r \leq 50$	

精度 在 -40 ... +85°C % 所设测量区间	1.5% 对于 $r \leq 5^2$	1.0% 对于 $r \leq 10$		
	$r \times 0.3\%$ 对于 $5 \leq r \leq 10^2$	$r \times 0.1\%$ 对于 $10 \leq r \leq 40$	$r \times 0.1\%$ 对于 $10 \leq r \leq 50$	
长期稳定性 % 额定量程	0.1%/ 年			

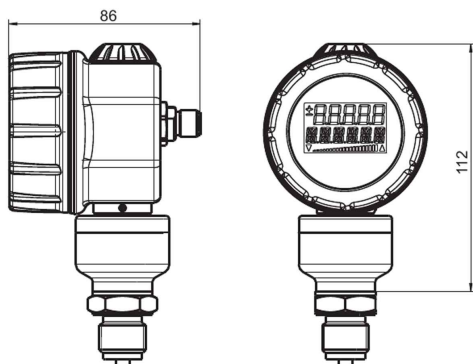
<sup>2</sup> 仅至 -30°C

### 许可证 / 检验标志

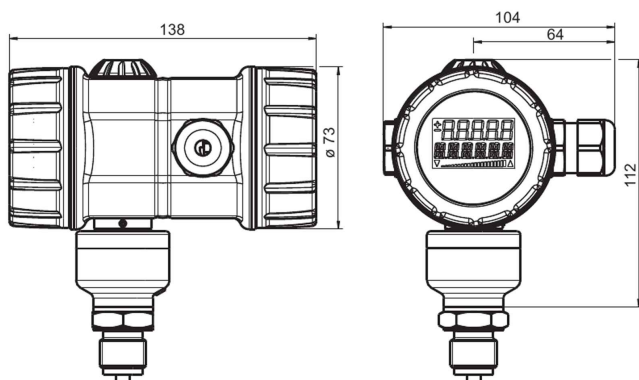
检验标志	检验地点	许可证 / 测试编号	测试基础	有效期
ATEX		SEV 09 ATEX (准备中)		许可 I (ATEX Ex ia)
EHEDG	TUM MAK	03/2006	文件 No.8	过程连接 997 (JUMO PEKA)

## 尺寸

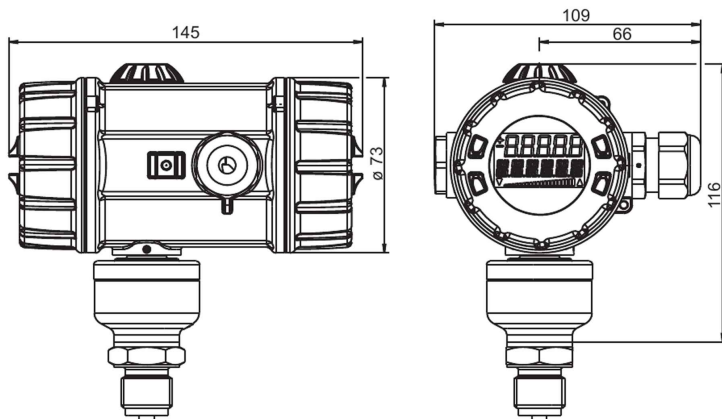
型号 403025/0-0-1 (短, 不锈钢, 带 M12- 连接)



型号 403025/0-0-2 (长, 不锈钢, 带电缆螺栓连接)

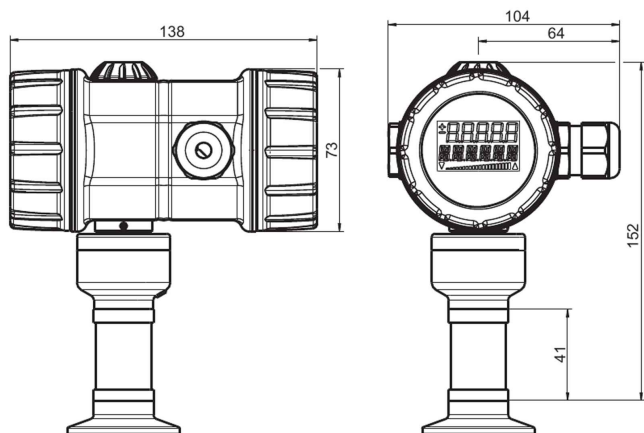


型号 403025/0-0-3 (精密压铸, 电缆螺栓连接)

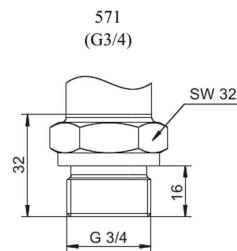
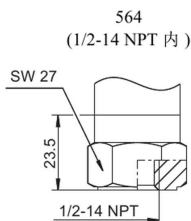
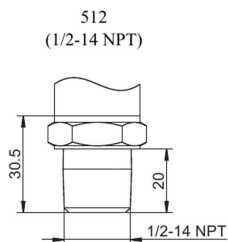
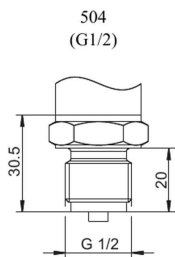


### 测量温度 2 的尺寸 (高温型)

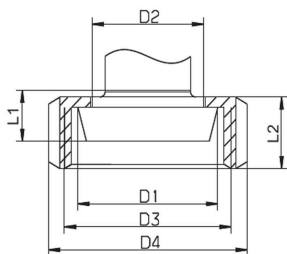
对于适用于测量温度为 200°C 的压力变送器, 增高的温度通过延长的杆径来抵消。所有此种型号的压变的整体高度同比增高 41mm.



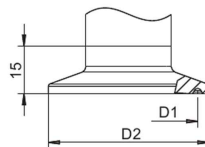
### 过程连接



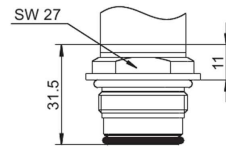
604 和 606  
(带固定螺母的锥座卫生连接  
据 DIN 11851)



613 和 616  
(卡箍连接  
据 DIN 32676)






997  
(JUMO PEKA)



### 过程连接的尺寸 604, 606, 613 和 616

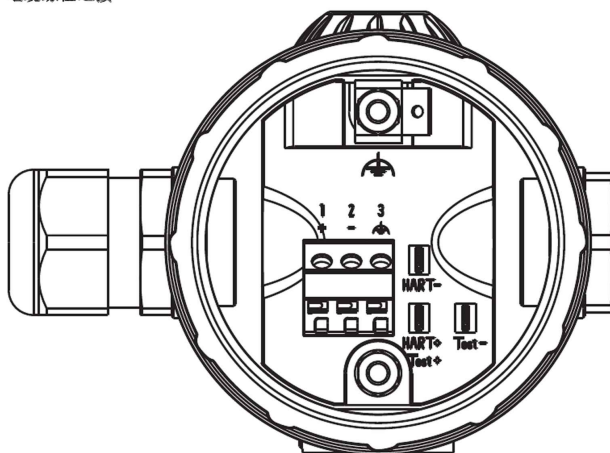
过程连接	DN	D1	D2	D3	D4	L1	L2
604	25	ø44	ø35	Rd 52x1/6"	ø63	15	21
606	40	ø56	ø48	Rd 65x1/6"	ø78		
613	25	ø27.5	ø34				
616	50	ø56.5	ø64				

## 电气连接

连接	连接布线		
	电缆螺栓连接	圆插头 M12x1	
供电 对于非防爆类型 11,5...36 V DC 对于防爆类型 11,5...30 V DC		1 L+ 2 L-	1 L+ 3 L-
输出 4...20 mA 两线制 人工模拟电流 4 到 20 mA 输出		1 L+ 2 L-	1 L+ 3 L-
测量连接, 电流输出 电流表自身电阻 $\leq 10 \Omega$		TEST + TEST -	
测试连接 HART® 必须外加负载		HART + HART -	
接地		3	4

电缆螺栓连接

圆插头 M12x1



## 订货明细

- (1) 基本型
  - 403025 智能型压力变送器 dTRANS p20
- (2) 基本型补充
  - 0 无
  - 9 特殊型号
- (3) 防爆
  - 0 无
  - 1 ATEX Ex ia
- (4) 外壳
  - 1 短, 不锈钢, M12 接头
  - 2 长, 不锈钢, 电缆螺栓连接
  - 3 精密压铸, 电缆螺栓连接
- (5) 电气连接
  - 36 圆插头 M12x1
  - 82 电缆螺栓连接, 塑料
  - 93 电缆螺栓连接, 金属
- (6) 变送器盖材料
  - 20 不锈钢
  - 85 塑料
- (7) 显示
  - 0 无
  - 1 带显示
- (8) 操作
  - 0 无操作旋钮
  - 1 带操作旋钮
- (9) 额定输入压力
  - 450 -600...+600 mbar 相对压力
  - 513 -1...+4 bar 相对压力
  - 514 -1...+25 bar 相对压力
  - 515 -1...+100 bar 相对压力
  - 487 0...+0,6 bar 绝对压力
  - 491 0...+4 bar 绝对压力
  - 495 0...+25 bar 绝对压力
- (10) 输出
  - 405 4 ... 20mA 两线制
  - 410 4 ... 20mA 两线制带 HART®
- (11) 过程连接
  - 504 G 1/2 据 DIN EN 837
  - 512 1/2 - 14 NPT 据 DIN 837
  - 564 1/2 - 14 NPT 内
  - 571 G 3/4 平膜片 据 DIN 837<sup>1</sup>
  - 604 带固定螺母的卫生型锥座 DN25 据 DIN 11 851<sup>1</sup>
  - 606 带固定螺母的卫生型锥座 DN40 nach DIN 11 851<sup>1</sup>
  - 613 卡箍 DN25 nach DIN 32 676<sup>1</sup>
  - 616 卡箍 DN50 nach DIN 32 676<sup>1</sup>
  - 997 JUMO PEKA<sup>2</sup>
  - 998 匹配不锈钢膜盒
- (12) 测量介质温度
  - 1 到 120°C
  - 2 到 200°C

**(13) 过程连接材料**

- 20 不锈钢
- 82 Hastelloy® C276, 材质号 : 2.4819<sup>1</sup>
- 99 特殊材料

**(14) 测量系统内充材料**

- 0 无
- 1 硅油

**(15) 补偿选型**

- 000 无
- 100 客户特殊设置<sup>3</sup>
- 374 材质证明 3.1
- 452 测量接液部分电抛光
- 591 压力通道内的抗过压阻尼
- 624 针对氧气测量
- 630 增大的压力通道
- 631 密封胶类型
- 634 带 TAG 号 (TAG-No. 在订货时提供)

<sup>1</sup> 不适用于额定量程 -1...100 bar 相对压力。

<sup>2</sup> 匹配的过程配置器见数据单 40.9711。

<sup>3</sup> 期望的设置具体说明。出厂设置见本数据单精度部分。

	(1)	(2)	(3)	(4)	(5)	(6)	(7)	(8)	(9)	(10)	(11)	(12)	(13)	(14)	(15)														
选型代码	<input type="text"/>	<input type="text"/>	<input type="text"/>	<input type="text"/>	<input type="text"/>	<input type="text"/>	<input type="text"/>	<input type="text"/>	<input type="text"/>	<input type="text"/>	<input type="text"/>	<input type="text"/>	<input type="text"/>	<input type="text"/>	<input type="text"/>														
选型举例	403025	/	0	-	0	-	2	-	82	-	85	-	1	-	1	-	514	-	405	-	504	-	1	-	20	-	1	/	000

**配件**

名称	说明	销售物号
针对 JUMO dTRANS p20 系列的设置软件	设置软件支持对所有 JUMO dTRANS p20 系列的简便的操作和参数设置。	40/00537577
HART®-Modem	HART®-Modem 用于连接变送器上 HART® 接口和 PC 上的 USB 接口。	40/00443447
PC 连接电缆, 带 USB / TTL 转换器和两个接头 (USB 连接线)	PC 接口电缆用于连接变送器上的 JUMO 接口和 PC 上的 USB 接口。	70/00456352
用于防爆的安全栅, 支持 HART® 协议	见数据单 40.4757	40/00389710
4 针电缆接线盒 (直) M12 x 1, 带 2 m 的 PVC 电缆		40/00404585
4 针拐角接线盒 M12 x 1, 带 2 m 的 PVC 电缆		40/00409334
5 针电缆接线盒 M 12x1, 直, 无电缆	用于电缆自行集束	40/00419130
5 针电缆接线盒 M 12x1, 拐角, 无电缆	用于电缆自行集束	40/00419133
2 向阀门组	见数据单 40.9701	
膜盒	用于特殊的应用环境, 在普通的过程连接无法应用的情况下。见数据单 40.9772 到 40.9786。	