

JUMO Wtrans 接收变送单元

- 适于测量的温度范围为-200 至+600°C
- 带 Modbus 协议的 RS485 接口
- 可接收无线测量值
- 无线传输免去了现场布线
- 每个接收器最多可连接 16 个探头

JUMO Wtrans T0 接收变送单元用于移动或静止的温度测量，连接相应的 Wtrans 探头。

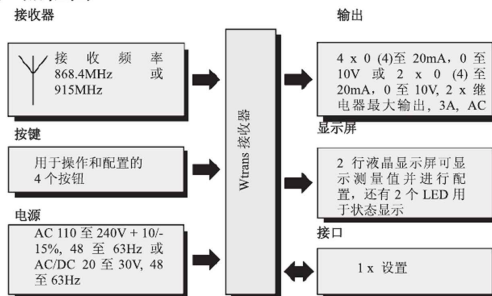
由于在 ISM 频段（工业、科技和医学频段）868.4MHz 或 915MHz 内应用了先进的无线电技术，因此大大减少了安装工作。无需进行电缆连接，即使在恶劣的工业环境下，基于无线传输的温度传感器技术也能发挥作用。可直接安装或通过外部电缆安装所配备的阻抗为 50 ohm 的 $\lambda/4$ -天线。当使用带有 3m 电缆的壁挂天线支架时，其户外使用的最大范围为 300m。所接收到的测量温度值将在接收器内转化为温度线性难题和电压信号 (0(4)至 20mA, 0 至 10V)，并通过 RS485 数字接口显示。所有接收器输出均带隔离。通过带 Modbus 协议的通讯可实现与上位机，如设备可视化软件 JUMO SVS3000 或 Modbus 控制兼容的无纸记录仪 JUMO LOGOSCREEN nt 的连机。

用户可通过双行液晶显示屏及面板按键，或使用更方便的组态软件对产品进行组态。可对每个通道单独设置参数如滤波时间、零点偏移、报警和回扫（最小和最大内存）。为此，在其前方配备了一个组态接口，可利用 PC 的 TTL/RS232 或 USB/TTL 接口转换器连接接收单元与 PC。接收单元可安装在符合 DIN EN 60715 标准的 35 mm x 7.5 mm 顶帽式轨道上。用于电气连接的螺纹型端子分为几个不同的等级。需确保导线截面最多不超过 2.5mm²。



902931/10 ...型

产品框图



配套 Wtrans 探头

- 适用于移动或静止的温度测量
- 无线传输测量值，户外使用范围约为 300m
- 无线电频率 868.4 MHz 或 915 MHz，在 915 MHz 频段内可设置 10 个频率
- 输入信号 Pt 1000, A 级，符合 DIN EN 60 751 的标准
- 多种温度探头保护管插深
- 由锂电池 3.6V, 2.1Ah 供应电压
- 防油、防酸外壳
- 防护等级 IP67
- 每个 Wtrans 接收器最多可连接 16 个 Wtrans 探头

详细信息请参考数据单 90.2930

技术数据

输入

变送器数量	每个接收单元最多可连接 16 个探头
接收频率	868.4 MHz (中国), 915 MHz (美国、澳大利亚、加拿大和新西兰) 在 915 MHz 频段内可设置 10 个频率。
户外使用范围	当使用带有 3 m 长天线电缆的壁挂天线支架时, 最大的传输距离为 300 m。 当直接将天线安装在接收器上时, 必须考虑将使用范围减少约 40%。
测量范围	-200 至+600°C
组态	使用设备上的按键或组态软件
温度单位	°C (°F); 可在设备上设置或使用设置程序

模拟量输出

数量	902931/10 ...型: 4 个模拟输出, 902931/30 ...型: 2 个模拟输出
输出信号: - 电流 - 电压	可使用设备上的按键或设置程序进行调节 负载独立直流 0 至 20mA 或 4 至 20mA 直流 0 至 10V
传输性能	线性温度传输, 可自由设定量程
负载 (电流输出信号)	≤500 ohm
负载 (电压输出信号)	≥10k ohm
设置温度变化的时间	设定时间取决于探针设置的传输间隔
设置开启或复位后的时间	≤5s
调试条件	AC 230V/22°C (±3K)或 DC 24V/22°C (±3K)
精度	≤ ±0,1% ¹ (精度包括调节、线性化、重载影响、负载影响和供电电压影响)
残余纹波	≤ ±0,2% ¹
电绝缘	模拟输出互相电绝缘并与通讯接口绝缘
绝缘电压	50V

测量信号监控

下超限: - 电流输出 4 至 20mA - 电流输出 0 至 20mA - 电压输出 0 至 10V	降至 3.8mA, 然后跳至配置信号 降至-0.1mA, 然后跳至配置信号 降至-0.1V, 然后跳至配置信号
上超限 - 电流输出 4 至 20mA - 电流输出 0 至 20mA - 电压输出 0 至 10V	增加至 20.5mA, 然后跳至配置信号 增加至 20.5mA, 然后跳至配置信号 增加至 10.25V, 然后跳至配置信号
传感器短路或探头、电缆断路及报警: - 电流输出 4 至 20mA - 电流输出 0 至 20mA - 电压输出 0 至 10V	正信号: > 21mA 负信号: < 3.6mA 正信号: > 21mA 负信号: < -0.1mA 正信号: > 10.5V 负信号: < -0.1V
输出特性	可对输出特性 (正信号和负信号) 进行设置

¹ 所有精度规格 (%) 都按 20mA或 10V 的量程上限计算。

备注: ISM 频段 868.4MHz 的产品已经取得无线电管理局的无线发射设备型号核准证, 此频段的产品可在中国使用。

继电器输出

数量	902931/30 ...型: 2 个继电器输出
继电器	常开触点 N/O, 为 N/C 时可进行配置
触点容量	纯阻性负载 AC 230V 时, 最大电流为 3A
触点寿命	纯阻性负载 3A / AC 230V 时, 可进行 150 000 次操作 纯阻性负载 1A / AC 230V 时, 可进行 350 000 次操作 纯阻性负载 1A / AC 230V 且 $\cos \phi > 0.7$ 时, 可进行 310 000 次操作
电隔离	继电器与模拟输出和接口之间: 测试电压 3700V (强化绝缘) 继电器与继电器之间: 测试电压 2300V (基本绝缘) 当电源电压为 AC 230V 和 SELV 或 PELV 电压时, 不能进行组合操作, 因为继电器之间基本绝缘。

电气数据

供电电压	AC 110 至 240V +10/-15%, 48 至 63Hz 或 AC/DC 20 至 30V, 48 至 63Hz
功耗	12VA
电气连接	接线端子, 导线截面积最大 2.5mm ²
电气安全	符合 DIN EN 61 010, 第 1 部分的标准 过压级别 III 污染程度 2 开关柜内的安装符合 DIN EN 50 178 的标准
电绝缘	The voltage supply and the analog outputs, relays and interfaces are electrically isolated. 供电电压与模拟输出、继电器与通讯接口之间电绝缘。
测试电压	3700V

环境影响

环境温度范围	-20 至 +50°C, 无冷凝 (即使为近距离安装)
贮藏温度范围	-30 至 +70°C
环境温度影响	$\leq \pm 0.005\%/K$; K 为与参考温度 22 °C (± 3 K) 之间的偏差
使用环境	相对湿度 $\leq 85\%$, 无冷凝, 符合 DIN EN 60 721-3-3 3K3 的标准
抗振性能	在 10 至 55 Hz 之间最大为 1 g, 符合 IEC 60068-2-6 的标准
EMC 电磁兼容性 - 发射干扰 - 干扰电阻 - 无线频谱	DIN EN 61 326-1 A 级 工业要求 ETSI EN 300 220-1, V 1.3.1

外壳

材质	聚酰胺
易燃等级	UL 94 V-2
尺寸 (带螺纹型连接天线(W x H x D))	22.5mm x 115.0mm x 117.8mm
安装	顶帽式轨道 35mm x 7.5mm, 符合 EN 60 715 的标准
防护等级	IP20, 符合 DIN EN 60 529 的标准
安装位置	立式
重量	约 200g

通讯接口

设置接口 - 波特率 - PC 接口	9600 (带 TTL/RS232 或 USB/TTL 转换器)
RS485 接口 - 协议 - 波特率 - 设备地址 - 最短响应时间	Modbus 9600, 19200, 38400 1 至 254 0 至 500ms

液晶显示

上行	4 位 7 段显示屏, 高度 4.5mm
下行	5 位 16 段显示屏, 高度 4.0mm

相关认证

核准标记	检测机构	证书/检测编号	检测基础	适用类型
IC	加拿大工业部	7472A-WTRANST01	RSS210 第 7 期	915 MHz, 902931/10, 230V
FCC	联邦通信委员会	VT4-WTRANST01	FCC Rule Part 15C FCC 法规第 15C 部分	915 MHz, 902931/10, 230V
c UL us	保险商实验室	E201387-A1-UL-1	UL 61010-1 CAN/CSA-C22.2 No. 61010-1	902931/10, 230V

操作和组态

关于接收变送器单元

在设备面板上有 4 个功能的按键，可通过这些按键和 2 行液晶显示屏对接收变送单元进行组态。还有 2 个 LED 可用于指示不同的操作状态。参数的操作和配置可分为 3 个等级：

- 正常显示等级（显示数值和信号质量）
- 调试/启动等级（变送器通道连接至探头 ID）
- 参数等级（编辑配置参数）

两个等级中的每个等级都设有密码，从而可防止未经授权访问。

1. 7 段液晶, 4.5mm, 4 位
2. 16 段液晶, 4.0mm, 5 位
3. 设置接口
4. 功能键
5. 二色 LED
 - 绿色 = 无故障指示
 - 红色闪烁 = 多端输入报警（多端输入报警包括探针 1 至 16 的无线电超时、监控通道 C01 至 C16 的最大/最小限值、在探头 1 至 16 的电源 ON 和低电量信号期间检测到的内存错误）
6. 黄色短暂闪烁 LED
 - 对每个探头数据模块的接收控制

组态软件

通过组态软件进行设置比使用产品面板上的键盘更方便。配置数据可存档至数据载体并打印。

所有可调节参数均在该操作指南中予以说明。

可随时使用设置程序的出厂设置覆盖已更改参数。

通过 PC 接口（(USB/TTL 或 TTL/RS232 转换器)可建立接收变送单元与 PC 之间的连接。

探头至接收变送单元的分配（连接）

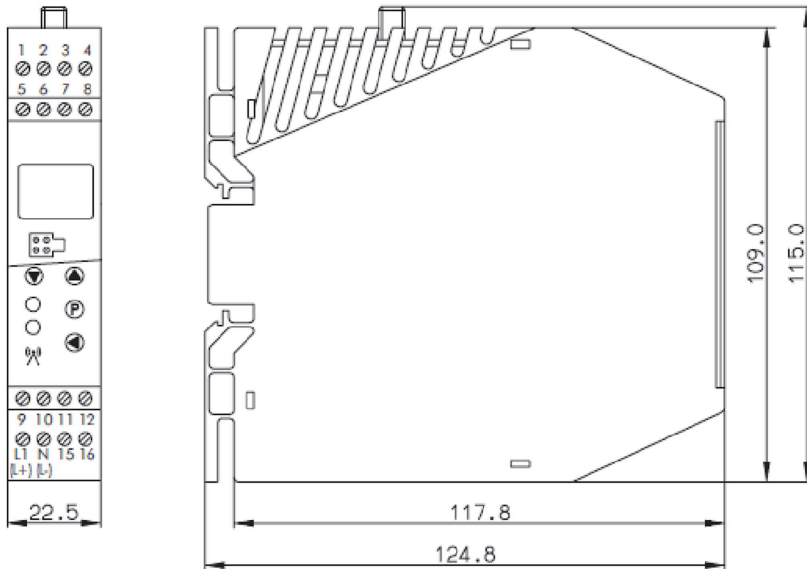
接收单元最多可显示和处理 16 个探头的数据。每个探针必须与接收器进行连接。有以下三种连接方式：

- 在设备上使用已接收但还未连接的探头 ID 列表或直接输入探头 ID，
- 使用组态软件
- 通过带 Modbus 命令的 RS485 接口

接收器将自动存储已接收但还未连接的探头 ID 列表。在该列表中（最多可输入 25 个值）可自动检测、输入和删除探头 ID。可在设备上直接输入探头 ID 或使用组态软件。另外，也可随时通过带 Modbus 控制（如 PLC）的 RS485 接口设置探头 ID。

无线传输距离

户外使用该设备的最大范围为 300m。为达到该最大接收质量和 $\lambda/4$ -天线的最佳适应状态，需使用配备的带有 3m 长电缆壁挂天线支架附件。当直接将天线安装在接收器上时，必须考虑将使用范围减少约 40%。另外，传输范围也会因为建筑、混凝土天花板、墙壁和其他结构工作的影响而减少。

外形尺寸


902931 ...型

连接图

连接要求	连接分配
符合铭牌要求的供电电压： AC 110 至 240V: L1 和 N AC/DC 20 至 30V: L+和 L-	

输出

902931/10 ...型	模拟输出 1	模拟输出 2	模拟输出 3	模拟输出 4
电流 0(4)至 20mA 或电压 0 至 10V				
902931/30 ...型	模拟输出 1	模拟输出 2	模拟输出 3	模拟输出 4
电流 0(4)至 20mA 或电压 0 至 10V				
继电器 N/O, 为 N/C 时可进行配置				

通讯口

RS485		9 TxD+/RxD+ 10 GND 11 TxD-/RxD-	传输/接收数据+ 接地 传输/接收数据-
-------	--	---------------------------------------	----------------------------

订单细节

JUMO Wtrans 接收变送单元 T01

(1) 基本类型	
902931/10	Wtrans 接收器 T01. EC1 适用于带无线传输测量值的 RTD 温度探头， C 轨道外壳，防护等级 IP20， 4x 模拟输出 0(4) 至 20mA 或 0 至 10V， 带 Modbus 协议的 RS485 接口
902931/30	Wtrans 接收器 T01. EC3 适用于带无线传输测量值的 RTD 温度探头， C 轨道外壳，防护等级 IP20， 2x 模拟输出 0(4) 至 20mA 或 0 至 10V 以及 2x 自由电位继电器输出 AC 230V/5A， 带 Modbus 协议的 RS485 接口
	(2) 型号 出厂默认设置 用户自定义配置（规格已明文规定）
8 9	
	(3) 接收频率 ISM 频段 868.4 MHz（中国） 915 MHz（美国、澳大利亚、加拿大和新西兰） 在 915 MHz 频段内可设置 10 个频率
10 20	
	(4) 供电电压 AC 110 至 240V +10/-15%，48 至 63 Hz AC/DC 20 至 30V，48 至 63 Hz
23 25	
000	(5) 附加代码 无

订单代码	(1)	(2)	(3)	(4)	(5)
订单示例	902931/10	8	10	23	000

备注：ISM 频段 868.4MHz 的产品已经取得无线电管理局的无线发射设备型号核准证，此频段的产品可在中国使用。

包装内物品

- 一台预定型号的设备
- 一根 $\lambda/4$ -天线, 阻抗 50 ohm, 868.4 MHz 或
- 一根 $\lambda/4$ -天线, 阻抗 50 ohm, 915 MHz
- 一份操作手册 90.2931.0

附件

- 一个 CD-ROM 设置程序 (多语言)
- 一根附加的 $\lambda/4$ 天线, 阻抗 50 ohm, 868.4 MHz, $T_{最大}, 125^{\circ}C$
- 一根附加的 $\lambda/4$ 天线, 阻抗 50 ohm, 915 MHz, $T_{最大}, 125^{\circ}C$
- 一个与 $\lambda/4$ 天线对称的壁挂天线支架
- 一根防水 $\lambda/4$ 天线, 静态连接线, 10m长, 868.4 MHz, $T_{最大}, 125^{\circ}C$
- 一根防水 $\lambda/4$ 天线, 静态连接线, 20m长, 868.4 MHz, $T_{最大}, 125^{\circ}C$
- 一根防水 $\lambda/4$ 天线, 静态连接线, 30m长, 868.4 MHz, $T_{最大}, 125^{\circ}C$
- 一根防水 $\lambda/4$ 天线, 静态连接线, 40m长, 868.4 MHz, $T_{最大}, 125^{\circ}C$
- 一根带与转化螺纹型接头的天线电缆, 3m长, 阻抗 50 ohm, $T_{最大}, 85^{\circ}C$
- 一根带与转化螺纹型接头的天线电缆, 5m长, 阻抗 50 ohm, $T_{最大}, 85^{\circ}C$
- 一根带与转化螺纹型接头的天线电缆, 10m长, 阻抗 50 ohm, $T_{最大}, 85^{\circ}C$
- 一根带与转化螺纹型接头的天线电缆, 10m长, 阻抗 50 ohm, $T_{最大}, 125^{\circ}C$
- 一个带 USB/TTL 转换器、适配器 (插座接头) 和适配器 (针脚) 的 PC 接口
- 一个带 TTL/RS232 转换器和适配器 (插座接头) 的 PC 接口
- 一个用于接口转换器 (串行) 的插头电源装置
- 一个外部接口转换器 RS232 至 RS485 (串行)
- 一个内部接口卡 2* RS485 Moxa CP-132i
- 一个设备可视化软件 JUMO SVS3000 (数据手册 70.0755)
- 一个无纸记录仪 JUMO LOGOSCREEN nt (数据手册 70.6581)

订单编号

- 90/00488887
- 90/00503151
- 90/00503152
- 90/00482648
- 90/00523293
- 90/00523294
- 90/00523295
- 90/00523296
- 90/00482646
- 90/00490066
- 90/00490068
- 90/00511870
- 70/00456352
- 70/00350260
- 70/00365933
- 70/00376969
- 70/00397804
-
-

库存型号

	(1)	(2)	(3)	(4)	(5)			
902931/10	-	8	-	10	-	23	/	000
902931/10	-	8	-	20	-	23	/	000
902931/10	-	8	-	10	-	25	/	000
902931/10	-	8	-	20	-	25	/	000
902931/30	-	8	-	10	-	23	/	000
902931/30	-	8	-	20	-	23	/	000
902931/30	-	8	-	10	-	25	/	000
902931/30	-	8	-	20	-	25	/	000