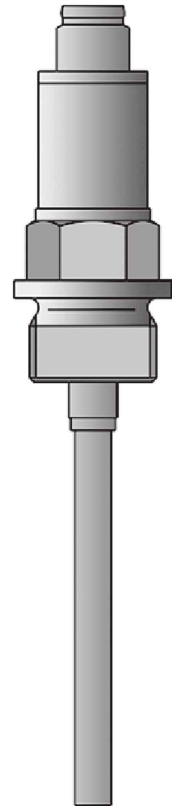


JUMO Dtrans T100

拧入式热电阻

可选带或不带变送器



- 测温范围: $-50\sim+260^{\circ}\text{C}$
- EHEDG 认证
- 符合 ROHS 标准
- 通过 USB 接口进行程序设定
- M12×1 插头连接器; 防护等级 IP67, 符合 DIN EN 60529 标准, 带插入式机械连接器

该拧入式热电阻采用紧凑型设计, 包括护套, 集成温度传感器, 过程连接和一个附加的变送器外壳。内置 2 线制温度变送器可将电阻信号转化为电流信号。

该拧入式热电阻和 2 线制温变适用于测温 $-50\sim+150^{\circ}\text{C}$ ($-58\sim+302^{\circ}\text{F}$), 或是通过扩展件测温到 $+260^{\circ}\text{C}$ ($+500^{\circ}\text{F}$)。 (无变送器: $-50\sim+200^{\circ}\text{C}$ 或 $-58\sim+392^{\circ}\text{F}$)

测温范围、校准和测量电路监控等都可以通过程序设置。

4-20mA 或者 20-4mA 输出信号随温度成线性变化。该产品为工业应用而设计, 符合欧洲标准, 确保电磁兼容性 (EMC)。

变送器必须采取保护措施来免受 85°C 以上温度损伤。

技术数据

电连接	FIXCON 快速安装 M12×1 圆形连接器, 4-针, 符合 IEC 60947-5-2 标准
过程连接	G3/8 (3/8" 管) 螺纹连接 G1/2 (1/2" 管) 螺纹连接 G1/2 (1/2" 管) 螺纹连接, 带 CIP 的锥形密封和 EHEDG 认证。 带环形螺母的锥形管接头 (牛奶管接头) 夹具, 符合 DIN 32676 圆形焊座带夹紧螺栓 焊座带符合 CIP 的密封锥台 VARIVENT 连接带 EHEDG 认证 圆形焊座 JUMO PEKA 连接带 EHEDG 认证
护套	316 L 不锈钢 1.4404/1.4435 316Ti 不锈钢 1.4571
防护等级	IP67, 符合 DIN EN 60529 标准插入式机械连接器
响应时间	在水中 0.4m/sec 标准护套, $t_{0.5}=5\text{sec}$, $t_{0.9}=12\text{sec}$ 在水中 0.4m/sec 变径护套, $t_{0.5}=2\text{sec}$, $t_{0.9}=5\text{sec}$ 在空气中 3.0m/sec 标准护套, $t_{0.5}=40\text{sec}$, $t_{0.9}=110\text{sec}$ 在空气中 3.0m/sec 变径护套, $t_{0.5}=21\text{sec}$, $t_{0.9}=70\text{sec}$
测量元件	不带变送器: Pt 100 或 Pt1000, 符合 DIN EN 60751, A 级、B 级或 AA (1/3DIN B 级), 2 线制或 4 线制 带编程变送器: Pt1000, 符合 DIN EN 60751, A 级, 4 线制

技术数据（概述）

输入

测量输入	不带变送器: Pt 100 或 Pt1000, 符合 DIN EN 60751, A 级、B 级或 AA (1/3DIN B 级), 2 线制或 4 线制电路 带可编程变送器 Pt1000, 符合 DIN EN 60751, A 级, 4 线制电路
测量范围	型号 902815/10...: -50~+200℃ 型号 902815/20...: -50~+150℃ 型号 902815/21...: -50~+260℃带扩展件
误差限制	0.15+0.002· t ¹ , A 级 (标准) 0.10+0.0017· t ¹ , 1/3B 级 0.30+0.005· t ¹ , B 级

环境影响

顶端温度范围	型号 902815/10...: -30~+90℃ 型号 902815/20...和 902815/21...: -30~+85℃
存储温度范围	-30~+90℃
气候条件	符合 IEC 68-2-30 (湿度≤95%, 结露)
振动强度	符合 IEC 68-2-6 (符合 GL 特性)

技术数据（变送器）

输入

最小量程	10℃
采样速率	1 次/sec
输入滤波器	一阶数字滤波, 滤波常数可调, 0~125sec

测量电路监控

低于测量范围	线性下降至 3.8mA
高于测量范围	线性上升至 20.5mA
探头短路, 探头或导线断路	≤3.6mA 或 ≥21.0mA
探头短路或断路时电流限值	≤25mA

输出

输出信号	直流电 4-20 mA 或者 20-4 mA
传输特性	与温度成线性关系
最大负荷电阻 (R _B)	R _B =(U _b -8V)/23mA, max.600Ω
负载误差	≤±0.02%/100Ω ²
温度变化后设定时间	≤5sec
接通或复位后设定时间	≤5sec
测量精度	0.1℃或者 0.08% ³

电器数据

电压源	8-35V DC (针 1=+ , 针 3=-) 仅适用于 SELV 或 PELV 电路的运作, 符合 EN50178
反向极性保护	有
电源误差	$\leq \pm 0.01\%/V$ 基准 $24V^2$

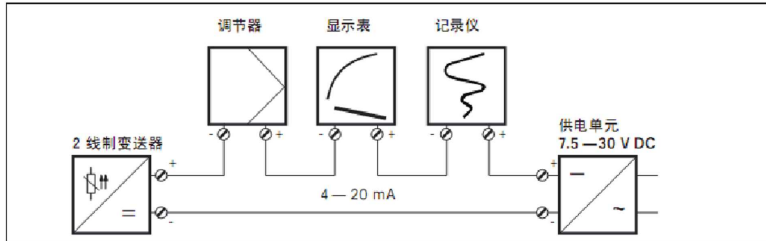
环境影响

环境温度误差	$\leq \pm (15\text{ppm}/^{\circ}\text{C} \cdot (\text{量程结束}+200) + 50\text{ppm}/^{\circ}\text{C} \cdot \text{设定量程}) \cdot \Delta v$ $\Delta v = \text{环境温度偏离参考温度}$
校准/参考条件	24V DC, 在 $25^{\circ}\text{C} \pm 5^{\circ}\text{C}$ ($77^{\circ}\text{F} \pm 9^{\circ}\text{F}$)
电磁兼容性 (EMS)	EN 61326
-干扰影响	B 级
-抗干扰能力	符合工业要求

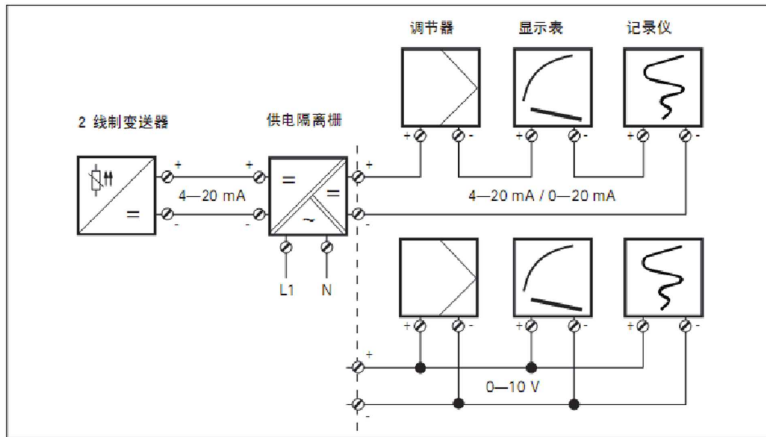
1. |t|表示温度的绝对值。
2. %详情参考 20mA 范围值。
3. %详情参考设定的测量范围, 适用于较大值。

带变送器系统框图

使用供电单元

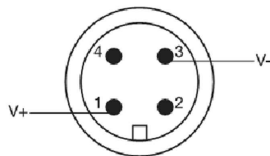
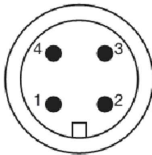


使用供电隔离栅



接线图（探头）

M12×1 圆形连接器，
符合 IEC 60947-5-2 标准

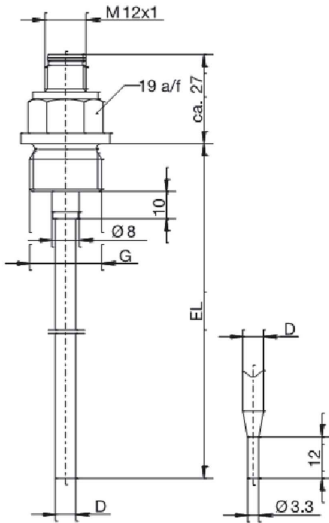


警告：

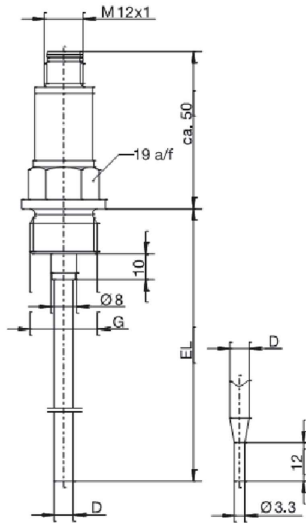
引脚 2 和 4 不要做任何连接。

电气连接	连接配置
型号 902815/10...不带变送器	
RTD 两线制电路	
RTD 四线制电路	
型号 902815/20...和 902815/21...带可编程变送器	
供电电源 8-35V 直流	
电流输出 4-20mA	
通过配置电缆进行通信设置 (仅针对配置, 不针对连续运行)	

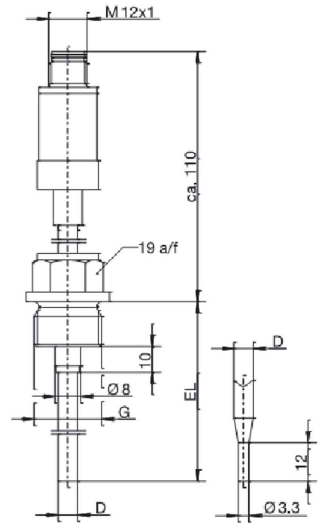
外形尺寸-基本型号



型号 902815/10...
不带变送器

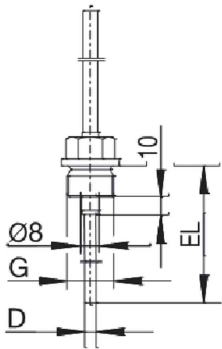


型号 902815/20...
带变送器



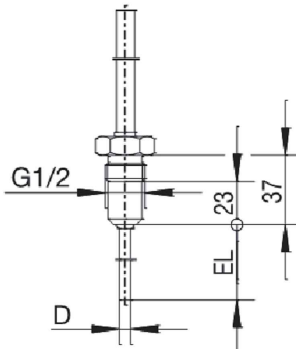
型号 902815/21...
带变送器和延长管

过程连接尺寸 (PA)



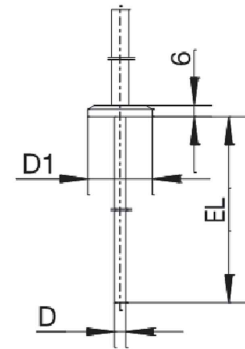
PA	G
103	3/8
104	1/2

螺纹连接



PA	DN	D1
380		

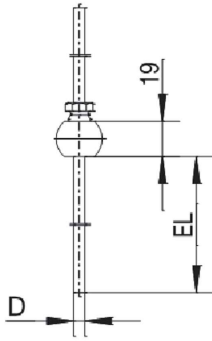
锥台密封的螺纹连接
符合 CIP 要求



PA	DN	D1
613	40/1,5"	Ø 50.5
616	50/2"	Ø 64
617	2.5"	Ø 77.5

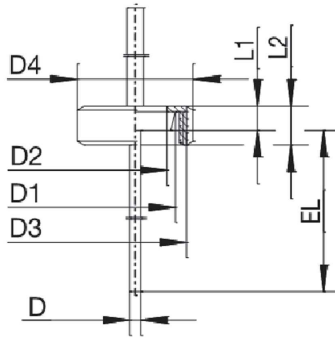
DIN 32676 标准卡箍连接

过程连接尺寸 (PA)



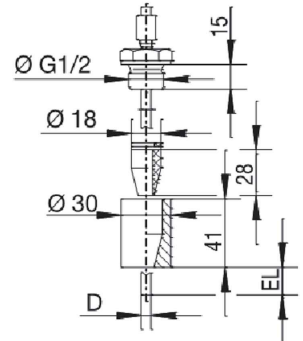
PA	
681	

球形焊座, 带夹紧装置



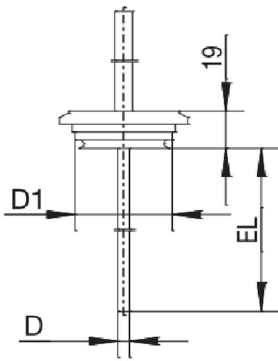
PA	DN	D1	D2	D3	D4	L1	L2
601	10	∅ 22	∅ 18	RD 28x1/8	∅ 38	9	18
604	25	∅ 44	∅ 35	RD 52x1/8	∅ 63	13	21
605	32	∅ 50	∅ 41	RD 58x1/6	∅ 70	13	21

DIN 11 851 标准
带环形螺母的锥形管接头 (牛奶管接头)

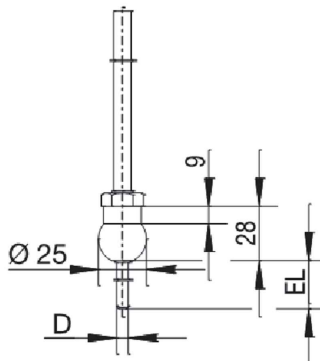


PA	
682	

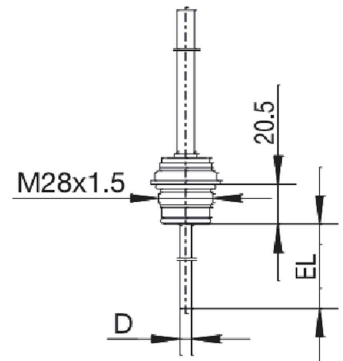
焊座
密封系统与 CIP 兼容



VARIENT 连接



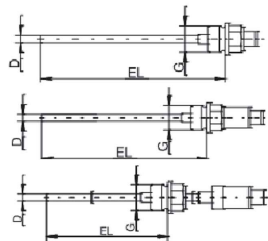
球形焊套



JUMO PEKA PA 997
过程连接适配器
见数据单 40.9711

选型说明: JUMO Dtrans T100, 拧入式热电阻, 可带或不带变送器

(1) 基本型号



902815/10	拧入式热电阻不带变送器 连接: M12×1 连接器
902815/20	JUMO Dtrans T100, 拧入式热电阻带变送器 连接: M12×1 连接器
902815/21	JUMO Dtrans T100, 拧入式热电阻带变送器 连接: M12×1 连接器, 带延长管可高温测量
(2) 测温范围 (°C)	
370	-50~+150°C (变送器最大工作温度+85°C)
380	-50~+200°C
386	-50~+260°C (变送器最大工作温度+85°C)
(3) 测量插件	
1003	1×Pt100 两线制
1005	1×Pt1000 两线制
1011	1×Pt100 四线制
1013	1×Pt1000 四线制
(4) 依照 EN 60 751 精度等级	
1	B 级 (标准)
2	A 级 (不与两线制代码共用)
3	1/3B 级 (不与两线制代码共用)
(5) 保护管直径 D mm	
6	Φ6mm
(6) 安装长度 EL mm (50 ≤ EL ≤ 500)	
50	50mm
100	100mm
150	150mm
200	200mm
...	自定义长度 (50mm 最小间隔)
(7) 过程连接 (PA)	
000	无
103	G3/8 螺纹
104	G1/2 螺纹
380	G1/2 螺纹带符合 CIP 的密封锥台
601	带环形螺母的锥形管接头 DN10 DIN 11 851 (牛奶管接头)
604	带环形螺母的锥形管接头 DN25 DIN 11 851 (牛奶管接头)
605	带环形螺母的锥形管接头 DN32 DIN 11 851 (牛奶管接头)
611	卡箍连接 DN10/20 DIN 326 76
613	卡箍连接 DN25/40 (1"/1.5") DIN 326 76
616	卡箍连接 DN50 (2") DIN 326 76
617	卡箍连接 2.5" ASME BPE-2009
681	球形焊座带夹装置
682	焊座带符合 CIP 的密封系统
684	VARIANT 连接 DN15/10
685	VARIANT 连接 DN32/25
686	VARIANT 连接 DN50/40
840	球形焊台 (材质 316Ti)
997	JUMO PEKA 带 EHEDG 认证
(8) 保护管材质	
24	不锈钢 316L (Mat. Ref. 1. 4404/1. 4435)
26	不锈钢 316Ti (Mat. Ref. 1. 4571) (可选)
(9) 附加选项	
000	无
100	自定义工厂设定
310	变径保护管 6mm-3. 3mm
452	接液部分电抛光, 表面光洁度 Ra ≤ 0. 8 μm
810	焊座 (只针对过程连接 380)

选型代码
选型举例

(1) - (2) - (3) - (4) - (5) - (6) - (7) - (8) / (9) / ...¹

902815/20 - 370 - 1013 - 2 - 6 - 100 - 104 - 24 / 000

安装程序

安装程序用于设置两线制温度变送器。
其中需要：

- 配置电缆带插头连接器、插座
- PVC 连接电缆，长 2m
- 带 USB/TTL 转换器 PC 接口和 USB 电缆
(见可编程 2 线制变送器配件)

温度变送器需接供电电源。

如果没有电源或是供电隔离栅，可使用
9V 电池代替。



配置参数

测量点 ID
-TAG 号码

可配置范围 °C/°F
-补偿
-量程起点
-量程终点

模拟输出

- 反向输出
- 探头短/断路信号

其他参数

- 滤波时间常数
- 单位

硬件、软件要求

硬件和软件必须满足软件的安装和工作要求。

最低配置

- Intel Pentium² III
- Microsoft Windows³ 2000 或者 XP
- 256MB 存储器
- 光盘驱动器
- 鼠标
- USB 接口
- 120MB 可用硬盘

推荐配置

- Intel Pentium 4
- Windows XP
- 512MB 存储器

Windows 2000 或 XP 的注意事项

如果计算机有多个管理员，那么登陆的用户必须是使用该程序工作的用户。

在安装程序时，用户必须具有管理员的权限。安装完成之后，该权利可以再被禁止。

如果这个被忽略，不能保证程序完整正确安装。

标准附件

1. 操作说明书 90.2815.0

可编程两线制温度变送器附件

安装程序 CD，多种语言

配置电缆，4 针插头，M12×1 插座和 RJ-45 连接器

PVC 连接电缆，4 针插头，M12×1 插座，长度 2000mm

带 USB/TTL 转换器 PC 接口和 USB 电缆

变送器供电单元：1 路和 4 路 (数据单 70.7500)

标准信号隔离放大器和供应电气绝缘隔离

隔离放大器和电源隔离，用于标准信号和供电电源的电气隔离。

TN 号

90/00485016

90/00484692

90/00404585

70/00456352

-

-