

热电阻 – 用于过程控制

- 测量范围-200 ~ +600°C
- 保护管: 不锈钢、钛、钽、因康镍合金、哈氏合金、PTFE涂层、耐磨型
- 一体化温度变送器可选 (4-20mA/HART®)
- 可提供相关生产/检验证书
- 插芯可更换
- 可提供本安防爆和隔爆型产品

用来测量液体和气体的温度

应用场合: 石化、化工、电力、压力容器

由符合DIN 43 763 标准的具有各种过程连接的保护管、接线盒和可更换插芯组成
保护管的生产制造符合压力容器的相关标准, 并进行压力密封测试

热电阻插芯通常采用Pt100温度传感器EN 60 751

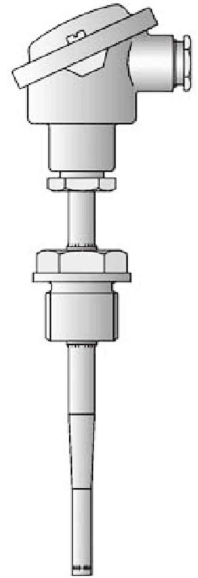
接线方式: 两线、三线或四线连接

单/双支型可选

一体化温度变送器可选 (可带HART® 协议)

可提供本安防爆型

可提供隔爆型



技术数据

接线盒	类型 B DIN 43 729, 铸铝外壳, M20×1.5; IP54, 环境温度-20 ~ +100°C 类型 BUZ, 铸铝外壳, M20×1.5; IP65, 环境温度-20 ~ +100°C 类型 BUZH, 铸铝外壳, M20×1.5; IP65, 环境温度-20 ~ +100°C 类型 BBKS, 塑料 (PA 6), M20×1.5; IP54, 环境温度-20 ~ +130°C 类型 BEGF, 不锈钢1.4571, M20×1.5, IP65, 环境温度-40 ~ +100°C DANAWdie型接线盒带LPI-01数显模块, 铸铝外壳, 电气接口-M20×1.5, -IP65, 环境温度: -20 ~ +70°C DANAWdia型接线盒带ST0028数显模块, 铸铝外壳, 电气接口-M20×1.5, IP65, 环境温度: -20 ~ +70°C 带温度变送器时环境温度降低 (见数据单70.7030/70.7010)
延长管	不锈钢1.4571, 长度130mm (150mm针对型号902820/50.../51...)
过程连接	螺纹, 不锈钢1.4571 法兰, 不锈钢1.4571 套管, 不锈钢1.4571或钢1.7335 可选防腐材料/涂层, 耐磨材料
保护管	不锈钢1.4571, 9mm, 11mm, 12mm 外径 可选耐腐材料/涂层, 耐磨材料
热电偶插芯	可更换, Pt100温度传感器EN 60 751, CL.B, 2线
响应时间	t _{0.9} 大约50sec, 在水中0.4m/sec, 9mm 外径
温度变送器	模拟电路变送器, 输出4 ~ 20mA, 见数据单70.7030 模拟电路变送器, 输出0 ~ 10V, 见数据单70.7030 智能变送器, 输出4 ~ 20mA/20 ~ 4mA, 见数据单70.7010

附件

各种护套, 见数据单90.9721

DIN规格

DIN 43 765类型 B1, B2, B3, 负荷, 见图1

DIN 43 766类型 C1, C2, 负荷, 见图2

DIN 43 767类型 D1, D2, D4, D5, 负荷, 见图3

DIN 43 771类型 G1, G2, G3, 负荷, 见图4

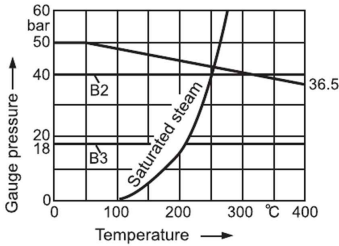


图 1

允许流速

对空气和过热蒸汽: 最大25m/sec

对水: 最大3m/sec

允许紧固扭矩: 50Nm

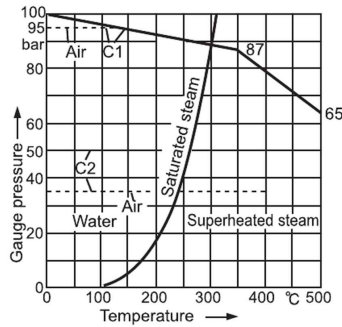


图 2

允许流速

对空气和过热蒸汽: 最大40m/sec

对水: 最大5m/sec

允许紧固扭矩: 100Nm

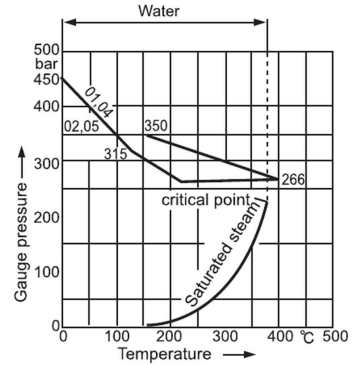


图 3

D1、D4型允许流速

对空气、水和过热蒸汽: 最大60m/sec

D2、D5型允许流速

对空气: 低于60m/sec

对水和过热蒸汽: 最大30m/sec

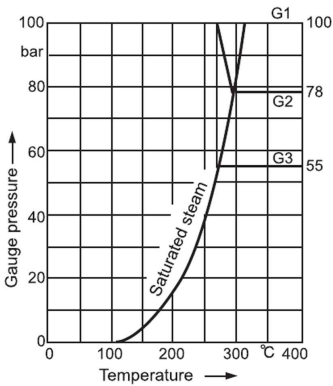


图 4

允许流速

对过热蒸汽: 最大40m/sec

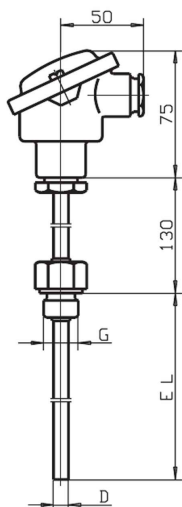
对水: 最大5m/sec

对空气: 最大400°C

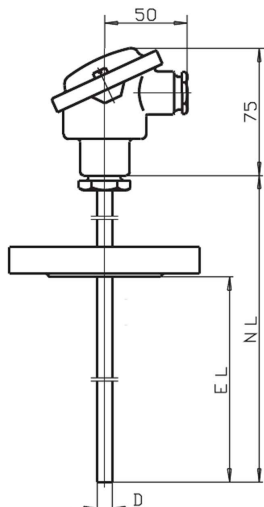
型号	DIN规格	D	L2	EL	螺纹
902820/10	B1	9	-	160	1/2"管螺纹
902820/10	B2	9	-	250	1/2"管螺纹
902820/10	B3	9	-	400	1/2"管螺纹
902820/10	C1	11	-	160	1"管螺纹
902820/10	C2	11	-	250	1"管螺纹

902820/11	G1	9	-	160	1"管螺纹
902820/11	G2	9	-	220	1"管螺纹
902820/11	G3	9	-	280	1"管螺纹
902820/50	D1	12.5	140	65	-
902820/50	D2	12.5	200	125	-
902820/51	D4	12.5	200	65	-
902820/51	D5	12.5	260	125	-

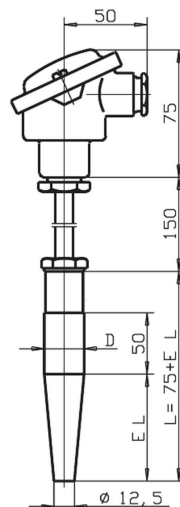
外形尺寸



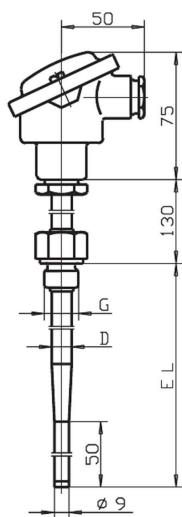
型号 902820/10



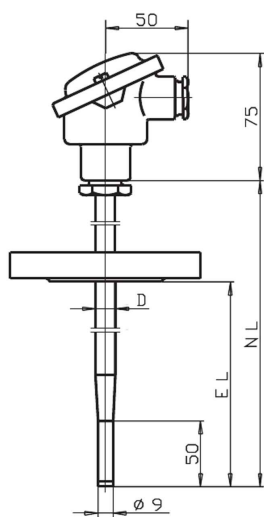
型号 902820/20/61



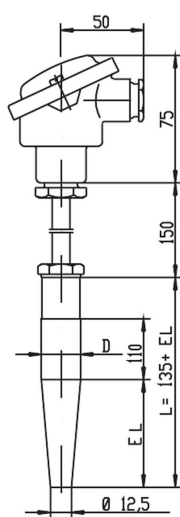
型号 902820/50



型号 902820/11

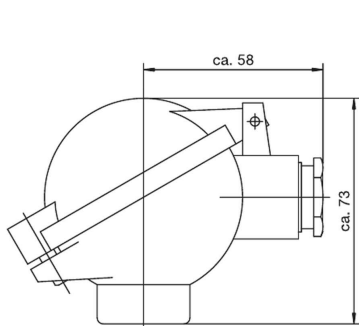


型号 902820/21

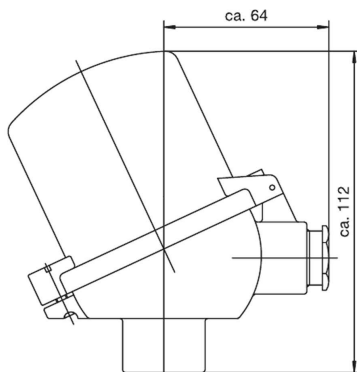


型号 902820/51

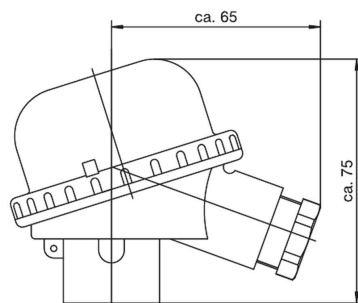
外形尺寸



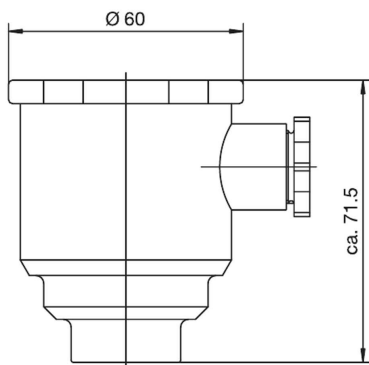
BUZ型接线盒
附加代码: 320



附加代码: 321
BUZH型接线盒

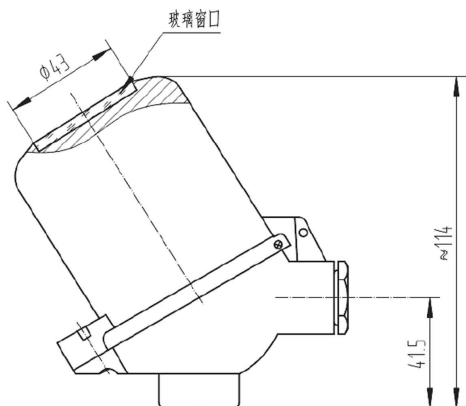


BBKS型接线盒
附加代码: 324



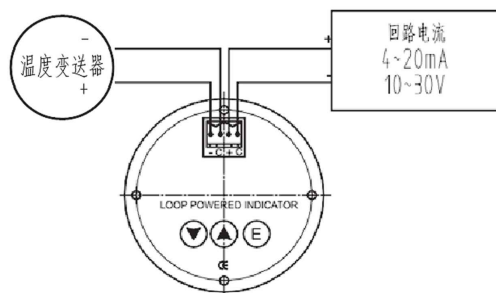
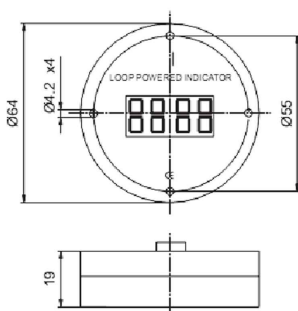
BEGF型接线盒
附加代码: 397

外形尺寸及数显模块参数



DANAWdie 型接线盒带 LPI-01 数显模块
附加代码: 547

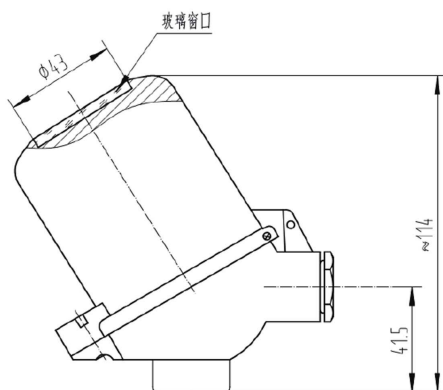
立体图片



LED 数显模块, 型号 LPI-01

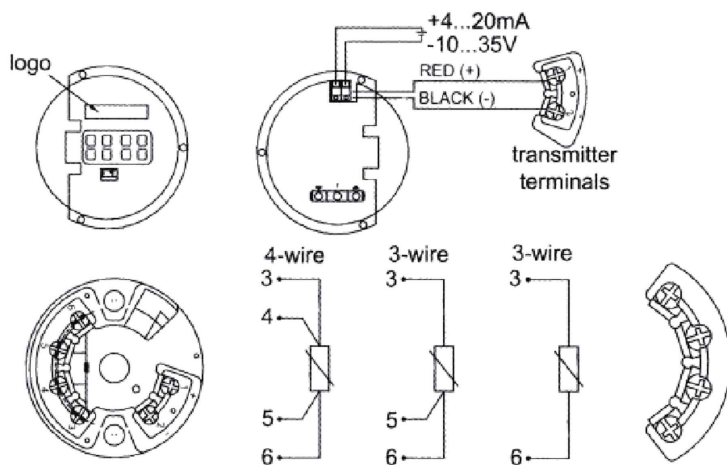
技术参数			
性能参数		功能	
标准工作温度	25°C	参数	零点, 量程, 十进制, 小数点, 刷新速度, 单位
最大测量误差	满量程的 0.1% ±1		
环境温度的影响 (温度漂移)	以 20°C 为基准温度, 测量范围的 20ppm/°C	视值限值	-1999 到+9999
输出信号	4~20mA	量程范围	-1999 到+9999
电源电压	24V	小数点位置	0, 1, 2, 3
电压降	3.3V 在 4mA 和 3.7V 在 20mA	过载限制	3.5 到 20.5mA
LED 工作最小电流	3.5mA	更新速度	从 1 到 10 秒
数字位	LED 显示, 4 数字位 7 段 高 9.5mm	校准点	0 点 (4mA) 和量程 (20mA) 在 FLASH 存储
可见尺寸	30×14	单位	°C, °F, °K, % 循环; 4 秒 数值 - 2 秒 单位
显示性能	6400ucd, 10mA	机械结构	
数据存储	FLASH	电气回路连接	两端子, 最大导线截面积 1mm ² (16AWG)
存储周期	10 年 (无电源)	尺寸	Φ64×19mm
安装座	4 孔/90 Φ4.2 在 Φ55 面板上		
是否与带 HART 通讯协议温度变送器配合使用	是		
工作条件			
环境温度	-20~80°C		
存储温度	-30~80°C		
湿度	25%~95% 无结露		
防护等级	IP20		
电磁设备互换性	EN61000., EN55022		

外形尺寸及数显模块参数



DANAWdia 型接线盒带 **ST0028** 数显模块
附加代码: **548**

立体图片



LCD 数显模块, 型号 **ST0028**

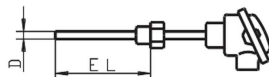


技术参数			
性能参数		功能	
参考操作条件	23℃	参数	零点, 量程, 十进制
最大测量误差	满量程的 0.1% ±1	视值限值	-1999 到+9999
环境温度的影响 (温度漂移)	100ppm/℃, 测量范围	量程范围	任意范围, 但在视值限制之内
输出信号	4~20mA	小数点位置	0, 1, 2, 3
电压降	最大 2.5V	功能和读数	过滤测量读数, 超过范围限制, 分辨率
LED 工作最小电流	3.5mA	读数过滤	平均在 1 到 8 个测量读数
数字位	LCD, 4 数字位 7 段	读数更新	0.25 到 2S, 根据读数过滤
可见尺寸	33.4×13.2mm	过载限制	3.6 到 22mA
显示性能	TN 正极, 可视角度: h6:00	分辨率	1 到 10 点选择
数据存储	EEPROM	校准点	0 点 (4mA) 和量程 (20mA) 在 EEPROM 存储
存储周期	10 年 (无电源)	机械结构	
安装座	4 孔 Φ3mm 在 Φ68mm 面板上	电气回路连接	两端子, 最大导线截面积 1mm ² (16AWG)
工作条件		尺寸	直径: Φ59; 厚度: 17mm
环境温度	-20~70℃	与温度变送器连接	2 线, 最大 0.5mm ²
存储温度	-30~80℃		
湿度	25 到 95% 无结露		
防护等级	IP20		
电磁设备互换性	EMC 依据 EN50081-1 和 EN-ISO 082-1		

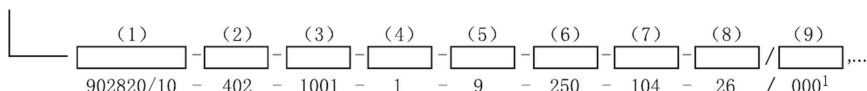
选型说明: 用于过程控制的热电阻

(1) 基本型号

	902820/10	拧入式热电阻, 直管
		(2) 测温范围℃
×	150	-200 ~ +600℃ (绕线温度传感器)
×	402	-50 ~ +400℃ (薄膜温度传感器)
×	415	-50 ~ +600℃ (薄膜温度传感器)
		(3) 热电阻插芯
×	1001	1×Pt100 三线制
×	1003	1×Pt100 二线制
×	1011	1×Pt100 四线制
×	2001	2×Pt100 三线制
×	2003	2×Pt100 二线制
×	2011	2×Pt100 四线制 (只针对接线盒BUZH)
		(4) 精度等级EN 60 751
×	1	B级 (标准型)
×	2	A级 (不与两线制代码共用)
×	3	1/3 DIN (不与两线制代码共用)
		(5) 保护管直径D mm
×	9	9×1mm
×	11	11×2mm
		(6) 插深EL mm (100 ≤ EL ≤ 1000)
×	160	160mm
×	250	250mm
×	400	400mm
×	...	自定义长度 (50mm 最小间隔)
		(7) 过程连接 (其它连接方式详见附件1-过程连接一览表)
×	104	G 1/2螺纹
×	106	G 1螺纹
×	144	G 1/2- 14NPT螺纹
×	138	M27×2螺纹
		(8) 保护管材质
×	26	不锈钢1.4571
×	60	钛
×	81	因康镍合金
×	82	哈氏合金
		(9) 附加选项
×	000	无
×	320	接线盒为 BUZ
×	321	接线盒为 BUZH
×	324	接线盒为 BBKS
×	547	接线盒为DANAWdie带LED数显模块
×	548	接线盒为DANAWdia带LCD数显模块
×	330	1×模拟电路温度变送器, 输出4~20mA, 见数据单70.7030 (请指出温度范围) (不针对附加选项362)
×	331	1×智能温度变送器, 输出4~20mA/20~4mA, 见数据单70.7010 (请指出温度范围和输出信号)
×	333	1×模拟电路温度变送器, 输出0~10V, 见数据单70.7030 (请指出温度范围) (不针对附加选项362)
×	336	1×智能温度变送器, 输出4~20mA和HART® 通讯接口 见数据单70.7010 (请指出温度范围和输出信号)
×	365	带检验证书 3.1B EN 10 204绝缘电阻
×	366	带检验证书 3.1B EN 10 204公差校验
×	367	带检验证书 3.1B EN 10 204压力检测
×	368	带检验证书 3.1B EN 10 204泄漏检测
×	374	带检验证书 3.1B EN 10 204材质
×	562	接液部分带 PTFE涂层
×	563	接液部分带 HALAR涂层



选型代码
选型举例

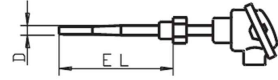


1. 附加选项按顺序排列, 用逗号隔开
×: 在选型中“×”表示有效选项

选型说明: 用于过程控制的热电阻

(1) 基本型号

902820/11 拧入式热电阻,
变径保护套管



(2) 测温范围 °C

- 150 -200 ~ +600°C (绕线温度传感器)
- 402 -50 ~ +400°C (薄膜温度传感器)
- 415 -50 ~ +600°C (薄膜温度传感器)

(3) 热电阻插芯

- 1001 1×Pt100 三线制
- 1003 1×Pt100 二线制
- 1011 1×Pt100 四线制
- 2001 2×Pt100 三线制
- 2003 2×Pt100 二线制
- 2011 2×Pt100 四线制 (只针对接线盒BUZH)

(4) 精度等级 EN 60 751

- 1 B级 (标准型)
- 2 A级 (不与两线制代码共用)
- 3 1/3 DIN B (不与两线制代码共用)

(5) 保护管直径 D mm

- 12 12×2.5mm, 变径到9mm

(6) 插深 EL mm (100 ≤ EL ≤ 700)

- 160 160mm
- 220 220mm
- 250 250mm
- 280 280mm
- 400 400mm

(7) 过程连接 (其它连接方式详见附录1-过程连接一览表)

- 104 G 1/2螺纹
- 106 G 1螺纹
- 144 G 1/2" - 14NPT螺纹
- 138 M27×2螺纹

(8) 保护管材质

- 26 不锈钢1.4571

(9) 附加选项

- 000 无
- 320 接线盒为 BUZ
- 321 接线盒为 BUZH
- 324 接线盒为 BBKS
- 547 接线盒为DANAWdie带LED数显模块
- 548 接线盒为DANAWdia带LCD数显模块
- 330 1×模拟电路温度变送器, 输出4~20mA, 见数据单70.7030 (请指出温度范围) (不针对附加选项362)
- 331 1×智能温度变送器, 输出4~20mA/20~4mA, 见数据单70.7010 (请指出温度范围和输出信号)
- 333 1×模拟电路温度变送器, 输出0~10V, 见数据单70.7030 (请指出温度范围) (不针对附加选项362)
- 336 1×智能温度变送器, 输出4~20mA和HART® 通讯接口 见数据单95.6550 (请指出温度范围和输出信号)
- 365 带检验证书 3.1B EN 10 204绝缘电阻
- 366 带检验证书 3.1B EN 10 204公差校验
- 367 带检验证书 3.1B EN 10 204压力检测
- 368 带检验证书 3.1B EN 10 204泄漏检测
- 374 带检验证书 3.1B EN 10 204材质
- 562 接液部分带 PTFE涂层
- 563 接液部分带 HALAR涂层

选型代码
选型举例

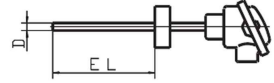
(1) (2) (3) (4) (5) (6) (7) (8) (9) ...
902820/11 - 402 - 1001 - 1 - 12 - 250 - 104 - 26 / 000¹

1. 附加选项按顺序排列, 用逗号隔开
- ×: 在选型中“×”表示有效选项

选型说明: 用于过程控制的热电阻

(1) 基本型号

902820/20	插入式热电阻, 直管
(2) 测温范围 °C	
× 150	-200 ~ +600 °C (绕线温度传感器)
× 402	-50 ~ +400 °C (薄膜温度传感器)
× 415	-50 ~ +600 °C (薄膜温度传感器)
(3) 热电阻插芯	
× 1001	1×Pt100 三线制
× 1003	1×Pt100 二线制
× 1011	1×Pt100 四线制
× 2001	2×Pt100 三线制
× 2003	2×Pt100 二线制
× 2011	2×Pt100 四线制 (仅限接线盒BUZH)
(4) 精度等级 EN 60 751	
× 1	B级 (标准型)
× 2	A级 (不与两线制代码共用)
× 3	1/3 DIN (不与两线制代码共用)
(5) 保护管直径 D mm	
× 9	9×1mm
× 11	11×2mm
(6) 插深 EL mm (100 ≤ EL ≤ 1000)	
× 160	160mm
× 250	250mm
× 400	400mm
× ...	自定义长度 (50mm 最小间隔)
(7) 过程连接 (其它连接方式详见附录1-过程连接一览表)	
× 000	无
× 642	法兰 C DN 25 PN 40, DIN 25 01
× 644	法兰 C DN 40 PN 40, DIN 25 01
(8) 保护管材质	
× 26	不锈钢 1.4571
× 60	钛
× 80	钽
× 81	因康镍合金
× 82	哈氏合金
(9) 附加选项	
× 000	无
× 320	接线盒为 BUZ
× 321	接线盒为 BUZH
× 324	接线盒为 BBKS
× 547	接线盒为 DANAWdie 带 LED 数显模块
× 548	接线盒为 DANAWdia 带 LCD 数显模块
× 330	1×模拟电路温度变送器, 输出 4~20mA, 见数据单 70.7030 (请指出温度范围) (不针对附加选项 362)
× 331	1×智能温度变送器, 输出 4~20mA/20~4mA, 见数据单 70.7010 (请指出温度范围和输出信号)
× 333	1×模拟电路温度变送器, 输出 0~10V, 见数据单 70.7030 (请指出温度范围) (不针对附加选项 362)
× 336	1×智能温度变送器, 输出 4~20mA 和 HART® 通讯接口 见数据单 95.6550 (请指出温度范围和输出信号)
× 365	带检验证书 3.1B EN 10 204 绝缘电阻
× 366	带检验证书 3.1B EN 10 204 公差校验
× 367	带检验证书 3.1B EN 10 204 压力检测
× 368	带检验证书 3.1B EN 10 204 泄漏检测
× 374	带检验证书 3.1B EN 10 204 材质
× 562	接液部分带 PTFE 涂层
× 563	接液部分带 HALAR 涂层



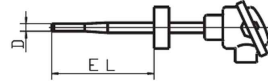
选型代码: (1) - (2) - (3) - (4) - (5) - (6) - (7) - (8) - (9) ...
 选型举例: 902820/20 - 402 - 1001 - 1 - 9 - 250 - 642 - 26 / 000¹

1. 附加选项按顺序排列, 用逗号隔开
 ×: 在选型中 “×” 表示有效选项

选型说明：用于过程控制的热电阻

(1) 基本型号

	902820/21	插入式热电阻, 变径保护套管
		(2) 测温范围 °C
×	150	-200 ~ +600°C (绕线温度传感器)
×	402	-50 ~ +400°C (薄膜温度传感器)
×	415	-50 ~ +600°C (薄膜温度传感器)
		(3) 热电阻插芯
×	1001	1×Pt100 三线制
×	1003	1×Pt100 二线制
×	1011	1×Pt100 四线制
×	2001	2×Pt100 三线制
×	2003	2×Pt100 二线制
×	2011	2×Pt100 四线制 (只针对接线盒BUZH)
		(4) 精度等级 EN 60 751
×	1	B级 (标准型)
×	2	A级 (不与两线制代码共用)
×	3	1/3 DIN (不与两线制代码共用)
		(5) 保护管直径 D mm
×	12	12×2.5mm, 变径到9mm
		(6) 插深 EL mm (100 < EL < 700)
×	160	160mm
×	225	225mm
×	250	250mm
×	285	285mm
×	345	345mm
×	...	400mm
		(7) 过程连接 (其它连接方式详见附录1-过程连接一览表)
×	000	无过程连接
×	642	法兰C DN 25 PN 40, DIN 25 01
×	644	法兰C DN 40 PN 40, DIN 25 01
		(8) 保护管材质
×	26	不锈钢1.4571
		(9) 附加选项
×	000	无
×	320	接线盒为 BUZ
×	321	接线盒为 BUZH
×	324	接线盒为 BBKS
×	547	接线盒为DANAWdie带LED数显模块
×	548	接线盒为DANAWdia带LCD数显模块
×	330	1×模拟电路温度变送器, 输出4~20mA, 见数据单70.7030 (请指出温度范围) (不针对附加选项362)
×	331	1×智能温度变送器, 输出4~20mA/20~4mA, 见数据单70.7010 (请指出温度范围和输出信号)
×	333	1×模拟电路温度变送器, 输出0~10V, 见数据单70.7030 (请指出温度范围) (不针对附加选项362)
×	336	1×智能温度变送器, 输出4~20mA和HART® 通讯接口 见数据单70.7010 (请指出温度范围和输出信号)
×	365	带检验证书 3.1B EN 10 204绝缘电阻
×	366	带检验证书 3.1B EN 10 204公差校验
×	367	带检验证书 3.1B EN 10 204压力检测
×	368	带检验证书 3.1B EN 10 204泄漏检测
×	374	带检验证书 3.1B EN 10 204材质
×	562	接液部分带 PTFE 涂层
×	563	接液部分带 HALAR 涂层



选型代码
选型举例

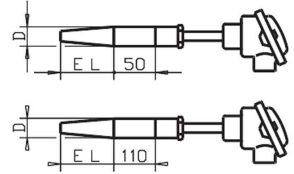
(1) (2) (3) (4) (5) (6) (7) (8) (9) ...
902820/21 - 402 - 1001 - 1 - 12 - 250 - 642 - 26 / 000¹

- 附加选项按顺序排列, 用逗号隔开
- ×: 在选型中“×”表示有效选项

选型说明: 用于过程控制的热电阻

(1) 基本型号

	902820/50	拧入式热电阻, 护套DIN 43 767 标准, D1/D2
	902820/51	拧入式热电阻, 护套DIN 43 767 标准, D4/D5
× ×	150	(2) 测温范围 °C (限制见DIN 43 763)
× ×	402	-200 ~ +600°C (绕线温度传感器)
× ×	415	-50 ~ +400°C (薄膜温度传感器)
		-50 ~ +600°C (薄膜温度传感器)
		(3) 热电阻插芯
× ×	1001	1×Pt100 三线制
× ×	1003	1×Pt100 二线制
× ×	1011	1×Pt100 四线制
× ×	2001	2×Pt100 三线制
× ×	2003	2×Pt100 二线制
× ×	2011	2×Pt100 四线制 (只针对接线盒BUZH)
		(4) 精度等级 EN 60 751
× ×	1	B级 (标准型)
× ×	2	A级 (不与两线制代码共用)
× ×	3	1/3 DIN (不与两线制代码共用)
		(5) 保护管直径 D mm
× ×	24	24mm 直径变径到12.5mm
		(6) 插深 EL mm (100 ≤ EL < 700)
× ×	65	65mm 针对规格D1/D4
× ×	125	125mm 针对规格D2/D5
		(7) 护套材质
× ×	26	不锈钢1.4571 (工作温度+600°C)
× ×	36	钢1.7335 (工作温度+540°C)
× ×	60	钛
× ×	80	钽
× ×	81	因康镍合金
× ×	82	哈氏合金
		(8) 附加选项
× ×	000	无
× ×	320	接线盒为BUZ
× ×	321	接线盒为BUZH
× ×	324	接线盒为BBKS
× ×	547	接线盒为DANAWdie带LED数显模块
× ×	548	接线盒为DANAWdia带LCD数显模块
× ×	330	1×模拟电路温度变送器, 输出4~20mA, 见数据单70.7030 (请指出温度范围) (不针对附加选项362)
× ×	331	1×智能温度变送器, 输出4~20mA/20~4mA, 见数据单70.7010 (请指出温度范围和输出信号)
× ×	333	1×模拟电路温度变送器, 输出0~10V, 见数据单70.7030 (请指出温度范围) (不针对附加选项362)
× ×	336	1×智能温度变送器, 输出4~20mA和HART® 通讯接口 见数据单70.7010 (请指出温度范围和输出信号)
× ×	365	带检验证书 3.1B EN 10 204绝缘电阻
× ×	366	带检验证书 3.1B EN 10 204公差校验
× ×	367	带检验证书 3.1B EN 10 204压力检测
× ×	368	带检验证书 3.1B EN 10 204泄漏检测
× ×	374	带检验证书 3.1B EN 10 204材质
× ×	562	接液部分带 PTFE 涂层
× ×	563	接液部分带 HALAR 涂层



选型代码
选型举例

(1) - (2) - (3) - (4) - (5) - (6) - (7) - (8) ...
902820/50 - 402 - 1001 - 1 - 24 - 125 - 26 / 000¹

1. 附加选项按顺序排列, 用逗号隔开
×: 在选型中“×”表示有效选项