

## JUMO Wtrans 无线温度测量探头 (带无线测量值的温度探针)



- 适用的操作温度为-30至+260°C 或 -200至+600°C
- 适用于移动或静止的温度测量
- 户外使用的范围为300m
- 现代无线电技术免去了接线工作
- 可靠的无线数据传输 密码电报保证了发射的安全性

Wtrans 无线温度探头用于在适当的温度范围内 (-30 至+260°C 或-200 至+600°C)，当进行移动或静止的温度测量时，连接相应的 Wtrans 接收器。其手柄的环境温度必须在-30 至+85°C (+125°C)之间。所测得的温度值将无线传输至 Wtrans 系统的接收器，并作为 RS485 数字接口、模拟输出和/或继电器输出在系统或 Wtrans 接收器上显示。ISM 频段内的无线电频率（工业、科技和医学频段）为 868MHz 或 915MHz。此频率几乎不受外部干扰的影响，即使在恶劣的工业环境下也能进行传输。当接收器使用带有 3m 电缆的壁挂天线支架时，其户外使用的最大范围为 300m。RTD 温度探针发射器安装在防油、防酸的手柄内。该系统为防振动设计。

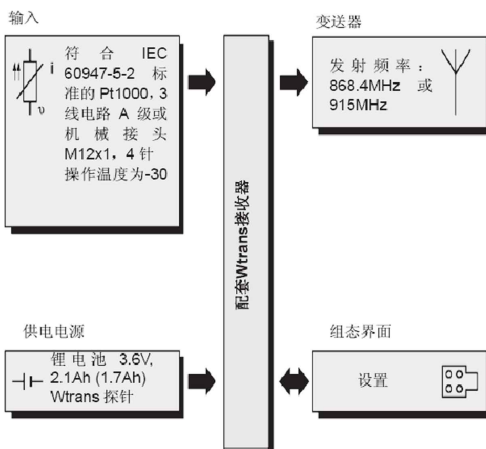
保护等级为 IP67。不锈钢的温度计套管适用于平插、斜插及同轴插入。该配件的长度范围为 50 至 1000 mm (10000 mm)。

该测量嵌件配有符合 DIN EN 60751 标准的 Pt1000 温度传感器，标准配置 Class A 三线制插芯。

另外，对于型号 902930/50 和 902930/60 配有带不锈钢延长管的 M12 连接器（不含传感器），用户可利用 M12 连接器用于连接 Pt1000 温度传感器。

型号 902930 / 10 ...

Wtrans 温度探针由锂电池 3.6 V, 2.1 Ah (1.7 Ah)进行供电。



### 产品框图

- 每个Wtrans接收器最多可连接16个Wtrans无线温度探头
  - 现代无线电技术大大减少了接线工作
  - 无线电频率868.4 MHz或915 MHz，在915 MHz频段内可配置10个频率。
  - 带Modbus协议的RS485接口
  - 4路模拟量4~20 mA / 0~10 V的输出信号；或者2路模拟量0(4)~20 mA / 0~10 V的输出信号外加2个继电器输出 AC 230 V
  - 可安装在符合DIN EN 60715标准的顶帽式轨道35 mm x 7.5 mm上
- 详细信息请参考数据单90.2931

相关认证（见技术数据）

## 技术数据

### 模拟输入

|         |  |
|---------|--|
| 测量输入    | 符合 DIN EN 60751 标准的 3 线制 Pt1000  |
| 测温范围    | -30 to +260 °C for type 902930/10 and 902930/20<br>902930/10 和 902930/20 型: -30 至+260 °C<br>-200 to +600 °C for type 902930/12, 902930/22, 902930/50 and 902930/60<br>902930/12, 902930/22, 902930/50 和 902930/60 型: -200 至+600 °C<br>(参考在手柄以下最多约 20 mm 处的温度计套管) |
| 传感器精度   | A 级 $\pm(0.15 K + 0.002 \times  t )$  t  = 不带前缀的测量温度 (°C) ,  |
| 传感器引线电阻 | 3 线路径的每根引线 $\leq 11 \text{ Ohm}$   |
| 传感器工作电流 | $\leq 500 \mu A$   |
| 测量电路监视  | 传感器断路和短路检测   |

### 输出 (无线电传输)

|           |  |
|-----------|--|
| 探头 ID     | 最多 5 位 ID, 出厂设置, 可按用户要求定制  |
| 传输间隔      | 可在 1 至 3600 s 之间设置 (出厂设置为 10s)   |
| 传输频率      | ISM 频段 868.4MHz (中国)或 915 MHz (美国、澳大利亚、加拿大和新西兰)<br>Ten frequencies can be set in the 915 MHz frequency band.<br>在 915 MHz 频段内可设置 10 个频率。   |
| 传输容量      | +10 dBm  |
| 户外开阔地使用范围 | 与接收器的壁挂天线支架和 3m 长的天线电缆配合使用时, 最大的使用范围为 300 m。<br>当直接将天线安装在接收器上时, 必须考虑将使用范围减少约 40%   |
| 输出信号      | 882.2 to 1977.1 Ohm $\Delta$ -30 to +260 °C; 185.2 to 3137.1 Ohm $\Delta$ -200 to +600 °C;<br>882.2 至 1977.1 Ohm $\Delta$ -30 至+260 °C; 185.2 至 3137.1 Ohm $\Delta$ -200 至+600 °C; |
| 响应时间      | $t_{0.9} \leq 10 \text{ s}$  |
| 电子部件的校准精度 | $\leq \pm 0.05 \% ^1$  |
| 组态        | with set-up program<br>带组态软件   |
| 组态参数      | 探头 ID (最多 5 位 ID), 传输间隔, 传输频率 (仅 915 MHz 频段)   |

### 供电

|      |   |
|------|---|
| 锂电池  | 902930/10, 902930/12 和 902930/50 型: 电压: 3.6 V, 额定容量: 2.1 Ah;<br>902930/20, 902930/22 和 902930/60 型: 电压: 3.6 V, 额定容量: 1.7 Ah |
| 使用寿命 | 在室温下按照出厂设定值所配置的使用寿命约为 1 年 (频繁传输和环境温度变换都会降低锂电池的使用寿命)   |
| 电池更换 | 仅可使用附件中列明的锂电池   |

### 环境影响

|             |   |
|-------------|---|
| 环境温度范围 (手柄) | 902930/10, 902930/12 和 902930/50 型: -30 至+85 °C (手柄包括电子部件)<br>902930/20, 902930/22 和 902930/60 型: -30 至+125 °C (手柄包括电子部件) |
| 贮藏温度范围      | 902930/10, 902930/12 和 902930/50 型: -40 至+85 °C (手柄包括电子部件)<br>902930/20, 902930/22 和 902930/60 型: -40 至+125 °C (手柄包括电子部件) |
| 温度系数        | $\leq \pm 0.0025 \% ^1/K$ ; K 为与参考温度 22 °C ( $\pm 3 \text{ K}$ ) 之间的偏差  |
| 使用环境        | 相对湿度 $\leq 95 \%$ , 有/无冷凝, 符合 IEC 68-2-30 的标准   |
| 抗振性         | 在 10 至 2000 Hz 之间最大为 2 g (与包括电子部件在内的手柄有关)符合 IEC 60068-2-6 的标准   |
| 抗冲击性        | 每 1000 个周期为 25 g/6 ms (与包括电子部件在内的手柄有关)符合 IEC 68-2.29 的标准  |
| 电磁兼容性 EMC   | A 级 - 工业应用 - 工业要求   |
| -- 发射干扰     | ETSI EN 300 220-1, V 1.3.1  |
| -- 干扰电阻     |   |
| -- 无线电频谱    |   |

<sup>1</sup>所有精度规格 (%) 都与 290 K 或 800 K 的量程有关。

备注: ISM 频段 868.4MHz 的产品已经取得无线电管理局的无线发射设备型号核准证, 此频段的产品可在中国使用。

**外壳**

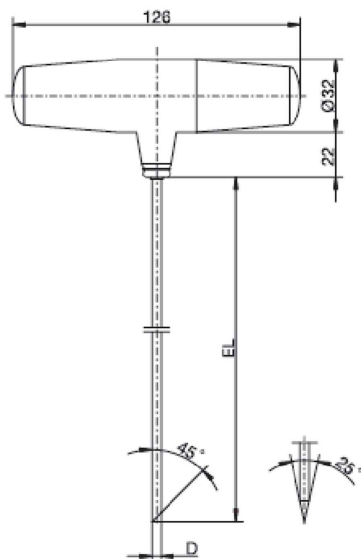
|      |  |
|------|--|
| 材料   | PEI (聚醚胺)  |
| 易燃等级 | UL 94 HB   |
| 尺寸   | 所有类型: 直径约 32 mm, 长度约 126 mm<br>902930/10, 902930/12, 902930/20 和 902930/22 型: 温度计套管长度在 50 至 1000 mm 之间<br>902930/12 和 902930/22 型: 温度计套管长度在 50 至 10000 mm 之间 |
| 防护等级 | IP67, 符合 DIN EN 60529 的标准<br>用于 902930/10, 902930/12, 902930/20 和 902930/22 型<br>用于仅连接机械接头 M12 的 902930/50 和 902930/60 型                                     |
| 安装位置 | 无限制  |
| 重量   | 约 120 g  |

**标准/认证**

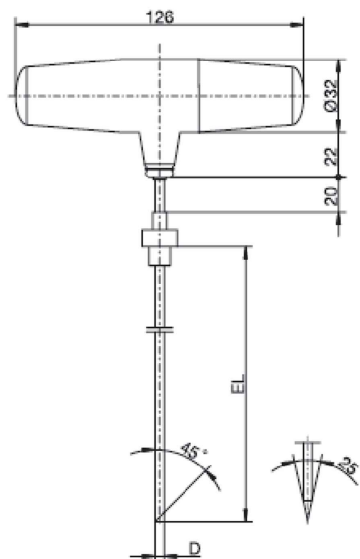
| 核准标记    | I 检测机构  | 证书/检测编号         | 检测基础                                   | 适用型号                   |
|---------|---------|-----------------|--|------------------------|
| IC      | 加拿大工业部  | 7472A-WTRANST01 | RSS210 第 7 期                           | 915 MHz, 902930/10 型   |
| FCC     | 联邦通信委员会 | VT4-WTRANST01   | FCC 法规第 15C 部分                         | 915 MHz, 902930/10 型   |
| c UL us | 保险商实验室  | E201387-A1-UL-1 | UL 61010-1<br>CAN/CSA-22.2 No. 61010-1 | 3<br>3.6V, 902930/10 型 |

**尺寸**

|             |                     |                         |
|-------------|---------------------|-------------------------|
| 902930/10 型 | 902930/10 型 (带过程连接) | 902930/50 型 (带 M12 连接器) |
| 902930/12 型 | 902930/11 型 (带过程连接) | 902930/60 型 (带 M12 连接器) |
| 902930/20 型 | 902930/12 型 (带过程连接) |                         |
| 902930/22 型 | 902930/20 型 (带过程连接) |                         |
|             | 902930/22 型 (带过程连接) |                         |



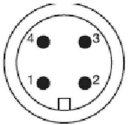
型号 902930 / 10 ...



型号 902930 / 10 ... 带护套连接

## 连接图

连接器 M12x1, 4 针, 符合 IEC 60947-5-2 的标准



| 电气连接                    | 引脚说明 |
|-------------------------|------|
| 902930/50 和 902930/60 型 |      |
| 3 线制 RTD 温度传感器          |      |

为安全起见, 不要干扰设备操作, 仅需使用屏蔽电缆将屏蔽测量嵌件在其两侧进行屏蔽连接 (屏蔽连接至传感器保护套管和 M12 连接器)。

## 组态程序

通过 PC 组态程序可对发射器和接收器进行组态。组态数据可存档至数据载体并打印

可配置参数:

- 探头 ID
- 传输间隔
- 传输频率 (仅 915 MHz 频段)

出厂设定值:

- 连续的探针 ID
- 传输间隔(10 s)
- 传输频率 (868.4 MHz 或 915 MHz 频段)

可随时使用组态软件的出厂设置覆盖已更改参数。

通过 PC 接口 ((USB/TTL 或 TTL/ RS232 转换器)可建立探头与 PC 之间的连接

**订单说明**

JUMO Wtrans 探针 T01.G1 插入式温度探针

## (1) 基本类型

|           |   |
|-----------|---|
| 902930/10 | Wtrans 探针 T01.G1<br>插入式 RTD 温度探针<br>环境温度 (手柄): -30 to +85 °C                    |
| 596       | (2) 测温范围 (°C)<br>-30 to +260 °C   |
| 1006      | (3) 测量插芯<br>3 线制 1x Pt1000  |
| 2         | (4) 精度等级 DIN EN 60751<br>A 级 (不与两线制代码共用)  |
| 1.9       | (5) 传感器保护管直径 D (mm)<br>Ø 1.9 mm (尤其是在快速响应时), 从 Ø 4 mm 逐渐增加至 Ø 1.9 mm, 仅适用于平插式探针 |
| 4         | Ø 4 mm  |
| 4.5       | Ø 4.5 mm  |
| 6         | Ø 6 mm  |
| 100       | (6) (插深 EL (mm)) (EL 50 至 1000)   |
| 150       | 100 mm  |
| 200       | 150 mm  |
| ...       | 200 mm (步长 50 mm)   |
| 1         | (7) 传感器尖头形状<br>平插   |
| 2         | 同轴插入 (倾斜 25° 角)   |
| 3         | 斜插 (倾斜 45° 角)   |
| 10        | (8) 传输频率<br>ISM 频段 868.4 MHz (中国)   |
| 20        | 915 MHz (美国、澳大利亚、加拿大和新西兰)   |
| 000       | (9) 过程连接<br>无   |
| 103       | G 3/8 螺纹连接  |
| 104       | G 1/2 螺纹连接  |
| 253       | G 3/8 螺纹管连接 (仅用于 6mm 尺寸的温度计套管)  |
| 254       | G 1/2 螺纹管连接 (仅用于 6mm 尺寸的温度计套管)  |
| 255       | G 3/4 螺纹管连接 (仅用于 6mm 尺寸的温度计套管)  |
| 263       | M10x1 螺纹管连接 (仅用于 6mm 尺寸的温度计套管)  |
| 291       | 1/2-14NPT 螺纹管连接 (仅用于 6mm 尺寸的温度计套管)  |
| 662       | 钢板法兰 (仅用于 6mm 尺寸的温度计套管)   |
| 000       | (10) 附加代码<br>无  |
| 778       | 用户自定义传输间隔, 出厂设置 10s (明文规定为 1 至 3600s 之间)  |

|      |           |     |     |     |      |     |     |     |     |      |     |   |   |   |    |   |     |   |     |
|------|-----------|-----|-----|-----|------|-----|-----|-----|-----|------|-----|---|---|---|----|---|-----|---|-----|
| 选项代码 | (1)       | (2) | (3) | (4) | (5)  | (6) | (7) | (8) | (9) | (10) |     |   |   |   |    |   |     |   |     |
| 选项举例 | 902930/10 | -   | 596 | -   | 1006 | -   | 2   | -   | 4   | -    | 100 | - | 2 | - | 10 | - | 000 | / | 000 |

备注: ISM 频段 868.4MHz 的产品已经取得无线电管理局的无线发射设备型号核准证, 此频段的产品可在中国使用。

### 包装内物品

- 一台预定型号的设备
- 一块预设锂电池 3.6 V, 2.1 Ah (环境温度: -30 至+85 ° C)
- 用于可视探针识别的 4 个彩色硅环 (白色、绿色、红色、蓝色)
- 一份操作指南 B 90. 2930. 0

### 附件

- 一个 CD-ROM 组态软件 (多语言)

1)

- 一块预设锂电池 3.6 V, 2.1 Ah (环境温度: -30 至+85 ° C)

1

- 一个由 EPDM (三元乙丙橡胶) 制成的轴向密封垫所设置的密封外壳 (包括: 3 个密封垫, 白色) 和由 EPDM (氟橡胶) 制成的径向 O 形环密封圈 (包括: 3 个密封圈, 黑色)

用于可视探针识别的 4 个彩色硅环 (白色、绿色、红色、蓝色)

一个由 PEI (聚醚胺) 制成并用于可视探针识别的彩色盖子 (包括 10 个盖子, 灰色)

一个由 PEI (聚醚胺) 制成并用于可视探针识别的彩色盖子 (包括 10 个盖子, 棕色)

一个由 PEI (聚醚胺) 制成并用于可视探针识别的彩色盖子 (包括 10 个盖子, 绿色)

一个由 PEI (聚醚胺) 制成并用于可视探针识别的彩色盖子 (包括 10 个盖子, 蓝色)

一个带 USB/RS232 转换器、适配器 (插座接头) 和适配器 (针脚) 的 PC 编程电缆

一个带 TTL/RS232 转换器和适配器 (插座接头) 的 PC 编程电缆

Wtrans 探头壁挂支架 (适用于保护管直径 4 mm)

Wtrans 探头壁挂支架 (适用于保护管直径 4.5 mm)

Wtrans 探头壁挂支架 (适用于保护管直径 6 mm)

Wtrans 探头壁挂支架 (适用于保护管直径 12 mm)

### 零件编号

70/00488887

90/00489044

90/00532794

90/00489047

90/00525950

90/00525951

90/00525952

90/00525953

70/00456352

70/00350260

90/00503317

90/00503326

90/00503328

90/00503329

## 订单说明

JUMO Wtrans 无线温度探头 T01.G1 矿物绝缘式温度探头

### (1) 基本类型

|           |  |
|-----------|--|
| 902930/12 | Wtrans 探针 T01.G1<br>带灵活温度计套管的隔离矿物式温度探针<br>环境温度 (手柄): -30 to +85 °C |
| 150       | (2) 测温范围 (°C)<br>-200 to +600 °C                                   |
| 1006      | (3) 测量插芯<br>3 线制 1x Pt1000   |
| 2         | (4) 精度等级 DIN EN 60751<br>A 级 (不与两线制代码共用)                           |
| 1.9       | (5) 保护管直径 D (mm)<br>Ø 1.9 mm                                       |
| 3         | Ø 3 mm   |
| 6         | Ø 6 mm   |
| 100       | (6) 插深 EL (mm) (EL 50 至 1000)<br>100 mm                            |
| 150       | 150 mm   |
| ...       | (步长 50 mm)   |
| 1         | (7) 传感器尖头形状<br>平插  |
| 10        | (8) 传输频率<br>ISM 频段 868.4 MHz (中国)                                  |
| 20        | 915 MHz (美国、澳大利亚、加拿大和新西兰)  |
| 000       | (9) 过程连接<br>无  |
| 252       | G 3/8 螺纹连接   |
| 253       | G 1/2 螺纹连接   |
| 254       | G 3/8 螺纹管连接 (仅用于 6mm 尺寸的温度计套管)                                     |
| 255       | G 1/2 螺纹管连接 (仅用于 6mm 尺寸的温度计套管)                                     |
| 261       | G 3/4 螺纹管连接 (仅用于 6mm 尺寸的温度计套管)                                     |
| 263       | M10x1 螺纹管连接 (仅用于 6mm 尺寸的温度计套管)                                     |
| 291       | 1/2-14NPT 螺纹管连接 (仅用于 6mm 尺寸的温度计套管)                                 |
| 662       | 钢板法兰 (仅用于 6mm 尺寸的温度计套管)  |
| 000       | (10) 附加代码<br>无   |
| 778       | 用户自定义传输间隔, 出厂设置 10s (明文规定为 1 至 3600s 之间)                           |

订单代码  
订单示例

| (1)       | (2) | (3) | (4) | (5)  | (6) | (7) | (8) | (9) | (10) |     |   |   |   |    |   |     |   |     |
|-----------|-----|-----|-----|------|-----|-----|-----|-----|------|-----|---|---|---|----|---|-----|---|-----|
| 902930/12 | -   | 150 | -   | 1006 | -   | 2   | -   | 3   | -    | 100 | - | 1 | - | 10 | - | 000 | / | 000 |

备注: ISM 频段 868.4MHz 的产品已经取得无线电管理局的无线发射设备型号核准证, 此频段的产品可在中国使用。

## 包装内物品

- 一台预定型号的设备
- 一块预设锂电池 3.6 V, 2.1 Ah (环境温度: -30 至+85 °C)
- 用于可视探针识别的 4 个彩色硅环 (白色、绿色、红色、蓝色)
- 一份操作指南 B 90.2930.0

## 附件

- 一个 CD-ROM 组态软件 (多语言)
  - 1)
    - 一块预设锂电池 3.6 V, 2.1 Ah (环境温度: -30 至+85 °C)
    - 1
      - 一个由 EPDM (三元乙丙橡胶) 制成的轴向密封垫所设置的密封外壳 (包括: 3 个密封垫, 白色) 和由 EPDM (氟橡胶) 制成的径向 O 形环密封圈 (包括: 3 个密封圈, 黑色)
      - 用于可视探针识别的 4 个彩色硅环 (白色、绿色、红色、蓝色)
      - 一个由 PEI (聚醚胺) 制成并用于可视探针识别的彩色盖子 (包括 10 个盖子, 灰色)
      - 一个由 PEI (聚醚胺) 制成并用于可视探针识别的彩色盖子 (包括 10 个盖子, 棕色)
      - 一个由 PEI (聚醚胺) 制成并用于可视探针识别的彩色盖子 (包括 10 个盖子, 绿色)
      - 一个由 PEI (聚醚胺) 制成并用于可视探针识别的彩色盖子 (包括 10 个盖子, 蓝色)
      - 一个带 USB/RS232 转换器、适配器 (插座接头) 和适配器 (针脚) 的 PC 编程电缆
      - 一个带 TTL/RS232 转换器和适配器 (插座接头) 的 PC 编程电缆
- Wtrans 探头壁挂支架 (适用于保护管直径 4 mm)
  - Wtrans 探头壁挂支架 (适用于保护管直径 4.5 mm)
  - Wtrans 探头壁挂支架 (适用于保护管直径 6 mm)
  - Wtrans 探头壁挂支架 (适用于保护管直径 12 mm)

## 零件编号

- 70/00488887
- 90/00489044
- 90/00532794
- 90/00489047
- 90/00525950
- 90/00525951
- 90/00525952
- 90/00525953
- 70/00456352
- 70/00350260
- 90/00503317
- 90/00503326
- 90/00503328
- 90/00503329

**订单说明**
**JUMO Wtrans 无线温度探头 T02.G1 插入式 RTD 温度探针**
**(1) 基本类型**

|           |   |
|-----------|---|
| 902930/20 | Wtrans 探针 T02.G1<br>插入式 RTD 温度探针<br>环境温度 (手柄): -25 to +125 °C |
|-----------|---|

|      |   |
|------|---|
| 596  | (2) 测温范围 (°C)<br>-30 to +260 °C   |
| 1006 | (3) 测量插芯<br>3 线制 1x Pt1000  |
| 2    | (4) 精度等级 DIN EN 60751<br>A 级 (不与两线制代码共用)                                    |
| 1.9  | (5) 保护管直径 D (mm)<br>Ø 1.9 mm (尤其是在快速响应时), 从 Ø 4mm 逐渐增加至 Ø 1.9 mm, 仅适用于平插式探针 |
| 4    | Ø 4 mm  |
| 4.5  | Ø 4.5 mm  |
| 6    | Ø 6 mm  |
| 100  | (6) 插深 EL (mm) (EL 50 至 1000)<br>100 mm                                     |
| 150  | 150 mm  |
| 200  | 200 mm  |
| ...  | 请明文规定 (增加幅度 50 mm)  |
| 1    | (7) 传感器尖端形状<br>平插   |
| 2    | 同轴插入 (倾斜 25° 角)   |
| 3    | 斜插 (倾斜 45° 角)   |
| 10   | (8) 传输频率<br>ISM 频段 868.4 MHz (中国)   |
| 20   | 915 MHz (美国、澳大利亚、加拿大和新西兰)   |
| 000  | (9) 过程连接<br>无   |
| 103  | G 3/8 螺纹连接  |
| 104  | G 1/2 螺纹连接  |
| 253  | G 3/8 螺纹管连接 (仅用于 6mm 尺寸的温度计套管)  |
| 254  | G 1/2 螺纹管连接 (仅用于 6mm 尺寸的温度计套管)  |
| 255  | G 3/4 螺纹管连接 (仅用于 6mm 尺寸的温度计套管)  |
| 263  | M 10x1 螺纹管连接 (仅用于 6mm 尺寸的温度计套管)   |
| 291  | 1/2-14NPT 螺纹管连接 (仅用于 6mm 尺寸的温度计套管)  |
| 662  | 钢板法兰 (仅用于 6mm 尺寸的温度计套管)   |
| 000  | (10) 附加代码<br>无  |
| 778  | 用户自定义传输间隔, 出厂设置 10s (明文规定为 1 至 3600s 之间)                                    |

|      |           |       |        |     |     |       |     |      |       |       |
|------|-----------|-------|--------|-----|-----|-------|-----|------|-------|-------|
| 订单代码 | (1)       | (2)   | (3)    | (4) | (5) | (6)   | (7) | (8)  | (9)   | (10)  |
| 订单示例 | 902930/20 | - 596 | - 1006 | - 2 | - 4 | - 100 | - 2 | - 10 | - 000 | / 000 |

备注: ISM 频段 868.4MHz 的产品已经取得无线电管理局的无线发射设备型号核准证, 此频段的产品可在中国使用。

### 包装内物品

- 一台预定型号的设备
- 一块预设锂电池 3.6 V, 2.1 Ah (环境温度: -30 至+85 °C)
- 用于可视探针识别的 4 个彩色硅环 (白色、绿色、红色、蓝色)
- 一份操作指南 B 90. 2930. 0

### 附件

- 一个 CD-ROM 组态软件 (多语言)
  - 1)
    - 一块预设锂电池 3.6 V, 2.1 Ah (环境温度: -30 至+85 °C)
    - 1
      - 一个由 EPDM (三元乙丙橡胶) 制成的轴向密封垫所设置的密封外壳 (包括: 3 个密封垫, 白色) 和由 EPDM (氟橡胶) 制成的径向 O 形环密封圈 (包括: 3 个密封圈, 黑色)
      - 用于可视探针识别的 4 个彩色硅环 (白色、绿色、红色、蓝色)
      - 一个由 PEI (聚醚胺) 制成并用于可视探针识别的彩色盖子 (包括 10 个盖子, 灰色)
      - 一个由 PEI (聚醚胺) 制成并用于可视探针识别的彩色盖子 (包括 10 个盖子, 棕色)
      - 一个由 PEI (聚醚胺) 制成并用于可视探针识别的彩色盖子 (包括 10 个盖子, 绿色)
      - 一个由 PEI (聚醚胺) 制成并用于可视探针识别的彩色盖子 (包括 10 个盖子, 蓝色)
      - 一个带 USB/RS232 转换器、适配器 (插座接头) 和适配器 (针脚) 的 PC 编程电缆
      - 一个带 TTL/RS232 转换器和适配器 (插座接头) 的 PC 编程电缆
- Wtrans 探头壁挂支架 (适用于保护管直径 4 mm)
- Wtrans 探头壁挂支架 (适用于保护管直径 4.5 mm)
- Wtrans 探头壁挂支架 (适用于保护管直径 6 mm)
- Wtrans 探头壁挂支架 (适用于保护管直径 12 mm)

### 零件编号

- 70/00488887
- 90/00489044
- 90/00532794
- 90/00489047
- 90/00525950
- 90/00525951
- 90/00525952
- 90/00525953
- 70/00456352
- 70/00350260
- 90/00503317
- 90/00503326
- 90/00503328
- 90/00503329

## 订单说明

### Wtrans 探针 T02.G1 隔离矿物式 RTD 温度探针

#### (1) 基本类型

902930/22 Wtrans 探针 T02.G1  
带灵活温度计套管的隔离矿物式 RTD 温度探针  
环境温度 (手柄): -25 to +125 ° C

|      |  |
|------|--|
|      | (2) 测温范围 (° C)                           |
| 150  | -200 to +600 ° C                         |
|      | (3) 测量插芯                                 |
| 1006 | 3 线制 1x Pt1000                           |
|      | (4) 精度等级 DIN EN 60751                    |
| 2    | A 级 (不与两线制代码共用)                          |
|      | (5) 保护管直径 D (mm)                         |
| 1.9  | Ø 1.9 mm                                 |
| 3    | Ø 3 mm                                   |
| 6    | Ø 6 mm                                   |
|      | (6) 插深 EL (mm) (EL 50 至 1000)            |
| 100  | 100 mm                                   |
| 150  | 150 mm                                   |
| ...  | 请明文规定 (增加幅度 50 mm)                       |
|      | (7) 传感器尖端形状                              |
| 1    | 平插                                       |
|      | (8) 传输频率                                 |
| 10   | ISM 频段 868.4 MHz (中国)                    |
| 20   | 915 MHz (美国、澳大利亚、加拿大和新西兰)                |
|      | (9) 过程连接                                 |
| 000  | 无  |
| 252  | G 3/8 螺纹连接                               |
| 253  | G 1/2 螺纹连接                               |
| 254  | G 3/8 螺纹管连接 (仅用于 6mm 尺寸的温度计套管)           |
| 255  | G 1/2 螺纹管连接 (仅用于 6mm 尺寸的温度计套管)           |
| 261  | G 3/4 螺纹管连接 (仅用于 6mm 尺寸的温度计套管)           |
| 263  | M 10x1 螺纹管连接 (仅用于 6mm 尺寸的温度计套管)          |
| 291  | 1/2-14NPT 螺纹管连接 (仅用于 6mm 尺寸的温度计套管)       |
| 662  | 钢板法兰 (仅用于 6mm 尺寸的温度计套管)                  |
|      | (10) 附加代码                                |
| 000  | 无  |
| 778  | 用户自定义传输间隔, 出厂设置 10s (明文规定为 1 至 3600s 之间) |

订单代码  
订单示例

(1) (2) (3) (4) (5) (6) (7) (8) (9) (10)  
 902930/22 - 150 - 1006 - 2 - 3 - 100 - 1 - 10 - 000 / 000

备注: ISM 频段 868.4MHz 的产品已经取得无线电管理局的无线发射设备型号核准证, 此频段的产品可在中国使用。

## 包装内物品

- 一台预定型号的设备
- 一块预设锂电池 3.6 V, 1.7 Ah (环境温度: -30 至+125 °C)
- 用于可视探头识别的 4 个彩色硅环 (白色、绿色、红色、蓝色)
- 一份操作指南 B 90.2930.0

## 附件

- 一个 CD-ROM 组态软件 (多语言)
- 一块预设锂电池 3.6 V, 1.7 Ah (环境温度: -30 至+125 °C)
- 一个由 EPDM (三元乙丙橡胶) 制成的轴向密封垫所设置的密封外壳 (包括: 3 个密封垫, 白色) 和由 EPDM (氟橡胶) 制成的径向 O 形环密封圈 (包括: 3 个密封圈, 黑色)
- 用于可视探头识别的 4 个彩色硅环 (白色、绿色、红色、蓝色)
- 一个由 PEI (聚醚胺) 制成并用于可视探头识别的彩色盖子 (包括 10 个盖子, 灰色)
- 一个由 PEI (聚醚胺) 制成并用于可视探头识别的彩色盖子 (包括 10 个盖子, 棕色)
- 一个由 PEI (聚醚胺) 制成并用于可视探头识别的彩色盖子 (包括 10 个盖子, 绿色)
- 一个由 PEI (聚醚胺) 制成并用于可视探头识别的彩色盖子 (包括 10 个盖子, 蓝色)
- 一个带 USB/RS232 转换器、适配器 (插座接头) 和适配器 (针脚) 的 PC 编程电缆
- 一个带 TTL/RS232 转换器和适配器 (插座接头) 的 PC 编程电缆
- Wtrans 探头壁挂支架 (适用于保护管直径 4 mm)
- Wtrans 探头壁挂支架 (适用于保护管直径 4.5 mm)
- Wtrans 探头壁挂支架 (适用于保护管直径 6 mm)
- Wtrans 探头壁挂支架 (适用于保护管直径 12 mm)

## 零件编号

- 70/00488887
- 90/00534690
- 90/00532794
- 90/00489047
- 90/00525950
- 90/00525951
- 90/00525952
- 90/00525953
- 70/00456352
- 70/00350260
- 90/00503317
- 90/00503326
- 90/00503328
- 90/00503329

## 订单说明

JUMO Wtrans 探针 T01.G2 (带 M12 接线)

### (1) 基本类型

902930/50 Wtrans 探针 T01.G2 (带 M12 接线并用于 RTD 温度探针)  
 Ambient temperature, handle: -30 to +85°C  
 环境温度 (手柄): -30 to +85°C

### (2) 测温范围 (°C)

150 -200 to +600 °C

### (3) 测量输入

1006 3 线电路 1x Pt1000

### (4) 容差等级

0 无 (无关联)

### (5) 保护管直径 D (mm)

0 无 (无关联)

### (6) 插深 EL (mm)

000 无 (无关联)

### (7) 插入方式

0 无 (无关联)

### (8) 传输频率

10 ISM 频段 868.4 MHz (中国)

20 915 MHz (美国、澳大利亚、加拿大和新西兰)

### (9) 过程连接

000 无 (无关联)

### (10) 附加代码

000 无

778 用户自定义传输间隔, 出厂设置 10s (明文规定为 1 至 3600s 之间)

订单代码  
 订单示例

| (1)       | (2)   | (3)    | (4) | (5) | (6)   | (7) | (8)  | (9)   | (10)  |
|-----------|-------|--------|-----|-----|-------|-----|------|-------|-------|
| 902930/50 | - 150 | - 1006 | - 0 | - 0 | - 000 | - 0 | - 10 | - 000 | - 000 |

备注: ISM 频段 868.4MHz 的产品已经取得无线电管理局的无线发射设备型号核准证, 此频段的产品可在中国使用。

### 包装内物品

- 一台预定型号的设备
- 一块预设锂电池 3.6 V, 2.1 Ah (环境温度: -30 至+85 °C)
- 用于可视探头识别的 4 个彩色硅环 (白色、绿色、红色、蓝色)
- 一份操作指南 B 90.2930.0

### 附件

- 一个 CD-ROM 组态软件 (多语言)
- 一块预设锂电池 3.6 V, 2.1 Ah (环境温度: -30 至+85 °C)
- 一个由 EPDM (三元乙丙橡胶) 制成的轴向密封垫所设置的密封外壳 (包括: 3 个密封垫, 白色) 和由 EPDM (氟橡胶) 制成的径向 O 形环密封圈 (包括: 3 个密封圈, 黑色)
- 用于可视探头识别的 4 个彩色硅环 (白色、绿色、红色、蓝色)
- 一个由 PEI (聚醚胺) 制成并用于可视探头识别的彩色盖子 (包括 10 个盖子, 灰色)
- 一个由 PEI (聚醚胺) 制成并用于可视探头识别的彩色盖子 (包括 10 个盖子, 棕色)
- 一个由 PEI (聚醚胺) 制成并用于可视探头识别的彩色盖子 (包括 10 个盖子, 绿色)
- 一个由 PEI (聚醚胺) 制成并用于可视探头识别的彩色盖子 (包括 10 个盖子, 蓝色)
- 一个带 USB/RS232 转换器、适配器 (插座接头) 和适配器 (针脚) 的 PC 编程电缆
- 1 PC interface with TTL/RS232 converter and adapter (socket connector)
- 一个带 TTL/RS232 转换器和适配器 (插座接头) 的 PC 编程电缆
- Wtrans 探头壁挂支架 (适用于保护管直径 4 mm)
- Wtrans 探头壁挂支架 (适用于保护管直径 4.5 mm)
- Wtrans 探头壁挂支架 (适用于保护管直径 6 mm)
- Wtrans 探头壁挂支架 (适用于保护管直径 12 mm)
- 一个符合 IEC 60947-5-2 标准的机械接头 M12x1, 4 针

### 零件编号

- 70/00488887
- 90/00489044
- 90/00532794
- 90/00489047
- 90/00525950
- 90/00525951
- 90/00525952
- 90/00525953
- 70/00456352
- 70/00350260
- 90/00503317
- 90/00503326
- 90/00503328
- 90/00503329
- 90/00506319

带 Pt 1000 温度探针和机械接头 M12x1 的插入式 RTD 温度探针

- 一个 902150/30-386-1006-2-6-100-80-2500/315,317 型设备: 保护管直径为 6 mm、插深为 100 mm、连接电缆长度为 2500 mm
- 一个 902150/30-386-1006-2-6-200-80-2500/315,317 型设备: 保护管直径为 6 mm、插深为 200 mm、连接电缆长度为 2500 mm

- 90/00514417
- 90/00514440

注意: 关于螺纹连接和法兰, 请参考数据手册 90.9725

### 库存型号

- |           |       |        |     |     |       |     |      |       |       |             |
|-----------|-------|--------|-----|-----|-------|-----|------|-------|-------|-------------|
| (1)       | (2)   | (3)    | (4) | (5) | (6)   | (7) | (8)  | (9)   | (10)  | 零件编号        |
| 902930/50 | - 150 | - 1006 | - 0 | - 0 | - 000 | - 0 | - 10 | - 000 | / 000 | 90/00506791 |

订单说明: JUMO Wtrans 探针 T02.G2 (带 M12 接线)

## (1) 基本类型

 902930/60 Wtrans 探针 T02.G2 (带 M12 接线并用于 RTD 温度探针)  
 环境温度 (手柄): -25 to +125 °C

|      |                  |  |
|------|------------------|--|
| 150  | (2) 测温范围 (°C)    | -200 to +600 °C                          |
| 1006 | (3) 测量输入         | 3 线电路 1x Pt1000                          |
| 0    | (4) 容差等级         | 无 (无关联)                                  |
| 0    | (5) 保护管直径 D (mm) | 无 (无关联)                                  |
| 000  | (6) 插深 EL (mm)   | 无 (无关联)                                  |
| 0    | (7) 插入方式         | 无 (无关联)                                  |
| 10   | (8) 传输频率         | ISM 频段 868.4 MHz (中国)                    |
| 20   |                  | 915 MHz (美国、澳大利亚、加拿大和新西兰)                |
| 000  | (9) 过程连接         | 无 (无关联)                                  |
| 000  | (10) 附加代码        | 无  |
| 778  |                  | 用户自定义传输间隔, 出厂设置 10s (明文规定为 1 至 3600s 之间) |

 订单代码  
 订单示例

|           |     |     |     |      |     |     |     |     |      |     |   |   |   |    |   |     |   |     |
|-----------|-----|-----|-----|------|-----|-----|-----|-----|------|-----|---|---|---|----|---|-----|---|-----|
| (1)       | (2) | (3) | (4) | (5)  | (6) | (7) | (8) | (9) | (10) |     |   |   |   |    |   |     |   |     |
| 902930/60 | -   | 150 | -   | 1006 | -   | 0   | -   | 0   | -    | 000 | - | 0 | - | 10 | - | 000 | - | 000 |

备注: ISM 频段 868.4MHz 的产品已经取得无线电管理局的无线发射设备型号核准证, 此频段的产品可在中国使用。

### 包装内物品

- 一台预定型号的设备
- 一块预设锂电池 3.6 V, 1.7 Ah (环境温度: -30 至+125 °C)
- 用于可视探头识别的 4 个彩色硅环 (白色、绿色、红色、蓝色)
- 一份操作指南 B 90.2930.0

### 附件

- 一个 CD-ROM 组态软件 (多语言)
- 一块预设锂电池 3.6 V, 1.7 Ah (环境温度: -30 至+125 °C)
- 一个由 EPDM (三元乙丙橡胶) 制成的轴向密封垫所设置的密封外壳 (包括: 3 个密封垫, 白色) 和由 EPDM (氟橡胶) 制成的径向 O 形环密封圈 (包括: 3 个密封圈, 黑色)
- 用于可视探头识别的 4 个彩色硅环 (白色、绿色、红色、蓝色)
- 一个由 PEI (聚醚胺) 制成并用于可视探头识别的彩色盖子 (包括 10 个盖子, 灰色)
- 一个由 PEI (聚醚胺) 制成并用于可视探头识别的彩色盖子 (包括 10 个盖子, 棕色)
- 一个由 PEI (聚醚胺) 制成并用于可视探头识别的彩色盖子 (包括 10 个盖子, 绿色)
- 一个由 PEI (聚醚胺) 制成并用于可视探头识别的彩色盖子 (包括 10 个盖子, 蓝色)
- 一个带 USB/RS232 转换器、适配器 (插座接头) 和适配器 (针脚) 的 PC 编程电缆
- 一个带 TTL/RS232 转换器和适配器 (插座接头) 的 PC 编程电缆
- Wtrans 探头壁挂支架 (适用于保护管直径 4 mm)
- Wtrans 探头壁挂支架 (适用于保护管直径 4.5 mm)
- Wtrans 探头壁挂支架 (适用于保护管直径 6 mm)
- Wtrans 探头壁挂支架 (适用于保护管直径 12 mm)
- 一个符合 IEC 60947-5-2 标准的机械接头 M12x1, 4 针

### 零件编号

- 70/00488887
- 90/00534690
- 90/00532794
- 90/00489047
- 90/00525950
- 90/00525951
- 90/00525952
- 90/00525953
- 70/00456352
- 70/00350260
- 90/00503317
- 90/00503326
- 90/00503328
- 90/00503329
- 90/00506319

带 Pt 1000 温度探针和机械接头 M12x1 的插入式 RTD 温度探针

- 一个 902150/30-386-1006-2-6-100-80-2500/315,317 型设备: 保护管直径为 6 mm、插深为 100 mm、连接电缆长度为 2500 mm
- 一个 902150/30-386-1006-2-6-200-80-2500/315,317 型设备: 保护管直径为 6 mm、插深为 200 mm、连接电缆长度为 2500 mm

- 90/00514417
- 90/00514440

注意: 关于螺纹连接和法兰, 请参考数据手册 90.9725

### 库存型号

- |           |       |        |     |     |       |     |      |       |       |             |
|-----------|-------|--------|-----|-----|-------|-----|------|-------|-------|-------------|
| (1)       | (2)   | (3)    | (4) | (5) | (6)   | (7) | (8)  | (9)   | (10)  | 零件编号        |
| 902930/60 | - 150 | - 1006 | - 0 | - 0 | - 000 | - 0 | - 10 | - 000 | / 000 | 90/00537805 |