

电磁式电导率变送器/浓度变送器 可变送输出温度信号 带继电器接点报警

JUMO CTI-750

型号 202756

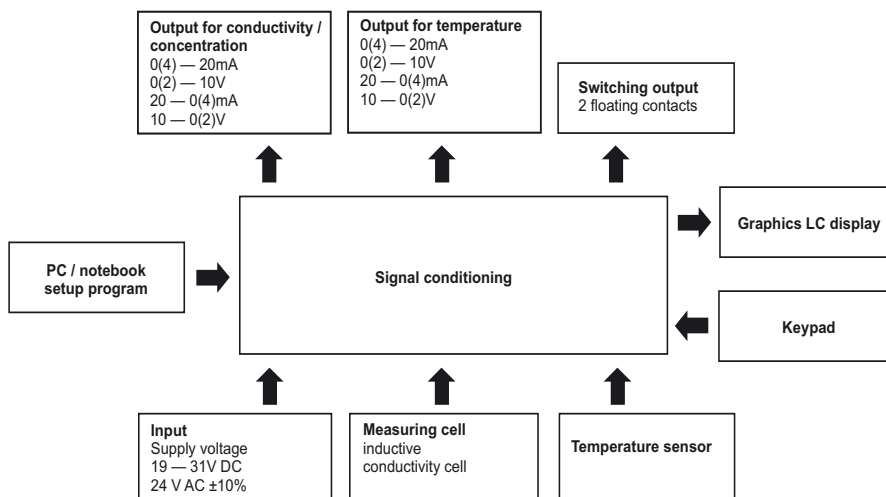
概述

电磁式电导仪主要用于测量和监控液体介质中的电导率值及浓度值,尤其适用于高离子浓度和高污浊度的介质,如液体中含有大量污泥,油脂,石膏石灰等沉淀物。内置的温度传感器可以快速准确地测量介质的实时温度,以便在不同温度下计算相对于标准的参考温度的电导率值。其他功能如量程自动切换及温度系数优化,可以应用于在线清洗工艺中,以实现洗液浓度和清洗时间的优化。通过对两个开关触点的设定,可以实现工业过程中电导率及浓度的极限值监控和报警控制。

借助仪器面板上的简易按键和 LCD 显示窗,就可以进行现场的参数设定和功能操作。机体面板可以任意旋转,以便在复杂的管线中取得最佳的观看和操作视角。借助 CTI-750 同 PC 机的数据连线以及相关软件,可以实现二者的数据通讯和数据交换,用户不仅可以在 PC 机上简化参数设定,还可以将经常应用的参数在电脑上存档,以便日后直接调用,从而减少每次应用前的设定时间。为了避免现场可能的错误设定,用户可以选择无按键和显示的电导仪选型,此时的参数设定只能通过 PC 机数据连线和软件进行。CTI-750 电导仪共有两种主要选型,即一体式和分体式,分体式电导仪主要用于强机械震动和高温辐射的安装现场,以及现场的安装空间有限,无法应用一体式电导仪的情况下。

应用行业: 食品行业, 饮料行业, 制药行业, 饮料, 酿酒和奶制品行业的产品监测(产品中不同液项的分离/混合/水份), 工业生产控制(在线清洗过程中不同清洗阶段的确定/洗瓶过程和管道容器清洗过程中洗液浓度控制), CIP 管线在线清洗系统洗液浓度检测, 浓度监控及剂量控制。

结构框图



功能特点

- 最多可以在四个量程间切换
- 最到可定义四个温度系数
- 浓度测量
 - NaOH(烧碱)
 - HNO₃(硝酸)
 - 客户自定义的浓度曲线(借助 Setup 软件)
- 温度传感器的快速访问时间
- 温度补偿
 - 线性
 - 天然水
 - 自定义曲线(经验方程)
- 仪器操作
 - 借助操作键盘和 LCD 显示屏
 - 借助 Setup 程序
- 操作语言: 德语, 英语, 法语, 西班牙语, 波兰语
- Setup 软件
 - 设定编程操作简便
 - 设备参数存档功能
- 温度系数的自动存储校验
- 自定义浓度曲线
- 除盐功能

功能描述

采用电磁场原理的电导率测量过程，能确保高离子浓度环境下的连续测量，而无需经常性的维护和保养。相对于传统的电流式电导率测量过程，从根本上避免了电极表面的离子沉积和覆盖。

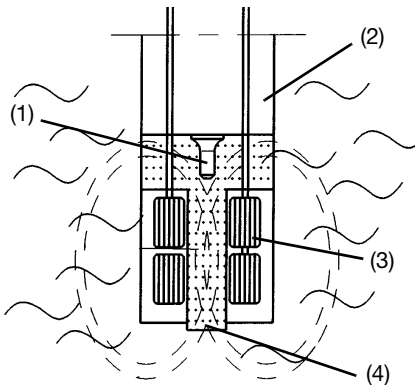
传感器探头内部分发射和接收线圈两部分，在发射线圈上加载正弦交流电可以产生交变磁场，接收线圈上就会产生一个感应电流，测量此电流强度，并通过电流和介质电导率间的比例关系就可以确定电导率值。

仪器描述

测量电极

测量电极由密封的聚醚醚酮(PEEK)材质构成，内置两个平行的线圈，中心的导流孔可以实现介质的交换流动。待测介质和输出端之间采取电气连接。

测量电极在一定的高温 and 高压下能保持稳定的工作状态。



- (1) 在导流管内放置的温度传感器（外置）
可选：内置式
- (2) 电极材质 PEEK
- (3) 测量线圈
- (4) 液态介质中的感应电流回路

外置式温度传感器：

温度传感器被放置在不锈钢套管内，直接同介质接触，保证温度测量有一个快速的反应时间，这对 CIP 在线清洗过程中的液项分离有至关重要的意义。

温度补偿 (TK)

由于介质电导率值受温度影响很大，所以需要必要的温度补偿功能，来减小测量的误差。

CTI-750 电导率仪可以提供线性及非线性的温度补偿功能。

当现场温度稳定或多台电导率仪进行平行测量时，用户可以选择关闭此功能。

过程连接

针对不同的应用场合，仪器配备了不同的过程连接，以适应用户的具体需要，详见后尺寸图。

电极的安装

测量电极的安装点通常不受限制，但需要注意，电极导流孔内的介质应保持流动，以保证测量的实时性。

测量变送器

CTI-750 变送器在设计上尽量适合现场的特别要求，坚固的外壳达到 IP67 防护标准，可以保护内部电子元器件和线路免受腐蚀性液体的侵蚀。仪器外壳上有一个由 PTFE 薄膜构成的通风孔，可以防止水份凝结。

操作

JUMO CTI-750 可以借助操作键盘和显示屏幕在现场进行，也可以通过 Setup 软件同 PC 或笔记本电脑连机进行。

仪器有密码设定功能，防止非授权者的错误设定。

操作

JUMO CTI-750 可以借助操作键盘和显示屏幕在现场进行，也可以通过 Setup 软件同 PC 或笔记本电脑连机进行。

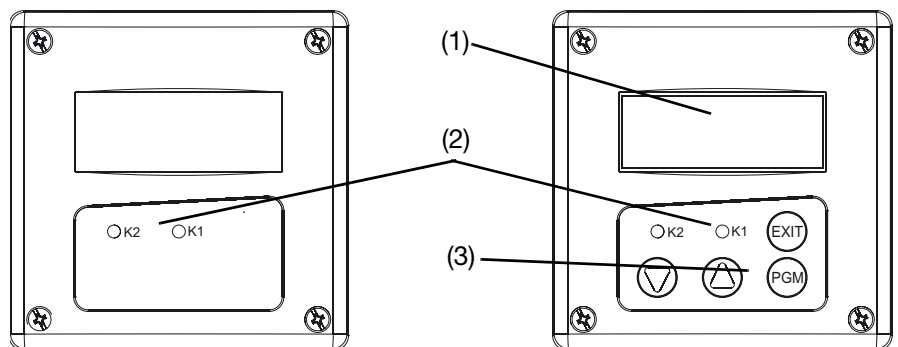
仪器有密码设定功能，防止非授权者的错误设定。

输出

模拟量信号输出

- 对应电导率值 / 浓度和温度值的标准模拟量输出信号。
- 模拟量输出信号可以对应任意量程（通过设定起始值和终点值）。
- 模拟量输出的性能特征可以根据上限值超标 / 下限值超标 / 报警功能来进行设定。
- 测量值：
模拟量输出可以设定为手动模式，以便于设备的现场安装，故障排除及日常维护。

显示及操作单元

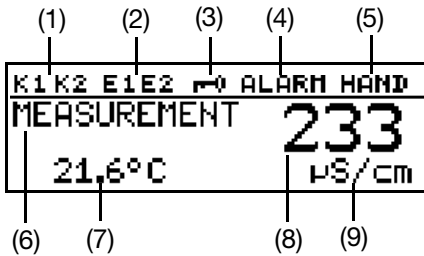


无显示屏幕和操作键键盘
所有组态设定均通过 Setup 程序。

带显示屏幕和操作键键盘
所有组态设定既可通过 Setup 程序，也可以通过键盘设定。

- (1) 图形 LCD 显示
- (2) 继电器输出 K1 和 K2 的 LED 显示灯
- (3) 操作键盘

图形显示 LCD



- (1) 触点开关 1 和 2 闭合
- (2) 逻辑输入 1 和 2 被使用
- (3) 操作键盘被锁定
- (4) 报警开关闭合
- (5) 仪器处于手动操作模式
- (6) 仪器当前状态
- (7) 介质温度
- (8) 电导率测量值
- (9) 电导率单位

开关触点输出

仪器出厂配备两路开关量输出（固态继电器）。

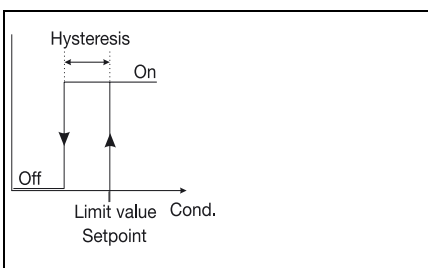
此两路固态继电器输出可以用来监控介质的当前电导率 / 浓度和温度。

仪器具备以下功能：

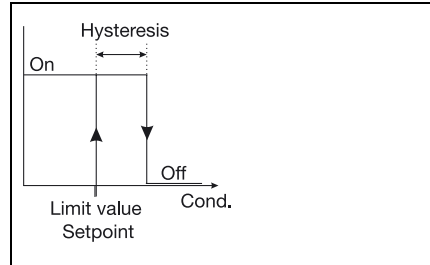
- 极限值监控（最大值 / 最小值比较器），回差自由设定。
- 触发功能（当输出值达到一个预订值时，继电器先短时闭合，然后断开）。
- 闭合延迟及断开延迟。
- 开关量输出反转功能。
- 测量值超越上下限的处理及量程扩展及平移功能。
- 显示校验超时。

触点功能

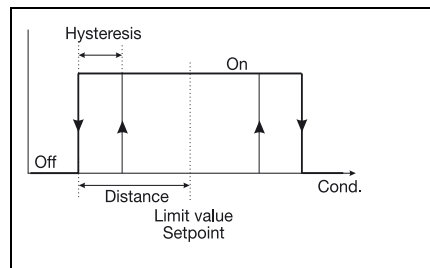
最大值比较器



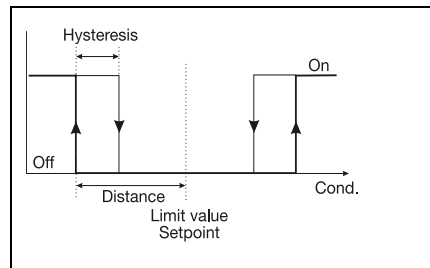
最大值比较器



报警窗口 1

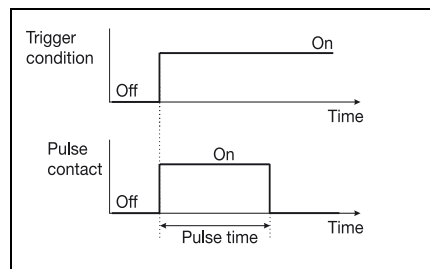


报警窗口 2



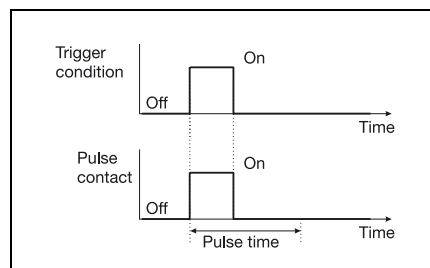
触发开关

触发条件长于工作脉宽



触发开关

触发条件短于工作脉宽



逻辑输入

借助两路逻辑输入可以实现以下功能：

- 键盘锁定
- 进入 HOLD- 模式
- 最多四个电导率量程间的切换
- 最多四个温度量程间的切换
- 开启除盐功能或消毒功能

特殊功能：

- 温度系数的自动确定功能可以保证电导率测量在非线性情况下也能有一个准确的结果。仪器在测量中不断跟踪介质的实际温度并记录下温度系数的变化。之后再利用这些数值来显示温度补偿后的显示值，以确保精确度。
- 自定义的浓度标准曲线。
在 Setup 程序中，用户可以选择 20 个浓度电导率坐标来绘制浓度曲线。利用此项功能，用户可以确定特殊介质的浓度曲线（如特殊的清洗液，混合液等）。不仅保证了测量的精确度，还为质量检验和节约成本提供了可能。
- 除盐功能
除盐功能可以广泛应用于工业，商厦的冷却塔循环水检测，如消毒功能的控制，消毒后除盐功能的暂停锁定等等，详细内容请参见仪器的操作手册。
- 校验定时
校验定时功能可以使仪器校验按照一个固定的时间周期进行，客户只需要输入一个天数，仪器就会按照此天数定期进行常规的校验。

逻辑输入

设定参数	逻辑输入 1	逻辑输入 2
量程 / 温度系数 切换功能	MB1 / Tk1	断开
	MB2 / Tk2	闭合
	MB3 / Tk3	断开
	MB4 / Tk4	闭合
操作键盘锁定	闭合	X
Hold- 功能	X	闭合
开启除盐功能	闭合 (0 - 1 上升沿触发)	断开
断开除盐功能	断开	闭合 (0 - 1 上升沿触发)

性能参数

一般性能

模拟 / 数字转换器

分辨率: 15 Bit
采样间隔时间: 500 ms = 2 次采样 / s

电源供电

默认配置:
DC 19...31 V (标准 DC 24 V),
带错接保护功能
交流成份: < 5%
附加码 844:
AC 24 V ? 0%, 50...60 Hz
功耗
带显示: 小于等于 3 W

不带显示: 小于等于 2,6 W

半导体继电器开关功率

电压 < 50 V AC/DC
电流 200 mA

电气连接

电缆压盖密封 2,5 mm² 或
M12- 连接器 (插头 / 插座)

显示 (可选)

图形化 LCD 带背景照明;
对比度可调节
尺寸: 62 x 23 mm

允许环境温度:

(变送器部分)
-5...+50 度
最大相对湿度 93%, 无水份凝结

允许库存温度:

(变送器部分)
-10...75 度
最大相对湿度 93%, 无水份凝结

防护等级 (变送器部分)

IP 67

电磁兼容性

符合 EN 61 326 相关标准
干扰发射: B 级
抗干扰能力符合工业环境要求

外壳材质

对于基本型扩展: 10, 15, 20, 25, 60, 65
可选塑料外壳 (聚酰胺)
对于基本型扩展: 16, 26, 66
可选不锈钢外壳 (1.4305)

重量

对于不同型号产品及不同过程连接重量也不同
approx. 0.3 - 2 kg

电导率 / 浓度测量变送器

浓度测量

(仪器软件中编有此项功能)

NaOH (烧碱)
0...15 重量% 或 25...50 重量%

HNO₃ (硝酸); 注意探头的抗腐蚀性
0...25 重量% 或 36...82 重量%

用户自定义的浓度曲线
可在 Setup 程序里自由设定 (详见 "特殊功能")

校验周期

0...999 天 (0 = 关闭)

输出信号 (电导率 / 浓度)

0...10 V / 10...0 V
2...10 V / 10...2 V
0...20 mA / 20...0 mA
4...20 mA / 20...4 mA

输出信号的坐标范围可自由选定

阻抗

小于等于 500W 电流信号输出
大于等于 2kW 电压信号输出

环境温度影响

小于 0,1%/K

报警输出

低 (0 mA / 0 V / 3,4 mA / 1,4 V) 或
高 (22,0 mA / 10,7 V) 或
预先给定值 (安全值)

量程范围

在四个量程间进行切换, 借助外部开关或
SPS 控制单元可以打开任何一个量程范围

变送器量程范围	精确度 (% 量程范围)
0 - 500 µS/cm	≤ 0.5%
0 - 1000 µS/cm	
0 - 2000 µS/cm	
0 - 5000 µS/cm	
0 - 10 mS/cm	
0 - 20 mS/cm	
0 - 50 mS/cm	
0 - 100 mS/cm	
0 - 200 mS/cm	
0 - 500 mS/cm	
0 - 1000 mS/cm	
0 - 2000 mS/cm ¹	

¹ 未经温度补偿

提示:

测量精度包括变送器精度加传感器探头精度

温度变送器

温度确定

人工输入 0, 0...25, 0...150°C / °F
或自动测量

温度量程

0...150°C / °F

标准线

线性

精度

小于等于量程范围的 0,5%

环境温度影响

0,1%/K

温度输出信号

0...10 V / 10...0 V
2...10 V / 10...2 V
0...20 mA / 20...0 mA
4...20 mA / 20...4 mA
输出信号的比例范围可以自由设定

阻抗

电流信号输出：小于等于 500W
电压信号输出：大于等于 2kW

报警信号输出

低 (0 mA / 0 V / 3,4 mA / 1,4 V) 或
高 (22,0 mA / 10,7 V) 或
预先给定值 (安全值)

温度补偿

参考温度

15...30 C 可调

温度系数

0, 0...5, 5 %/K 可调

可补偿温度范围

-20 to +150°C

温度补偿方程

线性

天然水 (EN 27 888)

非线性 (经验公式见特别功能介绍)

传感器

材料

PEEK (聚醚醚酮)

PVTF (聚偏氟乙烯)

提示：温度，压力及测量介质都会影响传感器探头的使用寿命

介质温度

最大 120 度

短时间内可达 140 度 (生化消毒过程)

压力

最大 10 bar

传感器量程范围	精确度 (% 量程范围)
0 – 500 μ S/cm	$\leq 1\%$
0 – 1000 μ S/cm	
0 – 2000 μ S/cm	
0 – 5000 μ S/cm	
0 – 10 mS/cm	
0 – 20 mS/cm	
0 – 50 mS/cm	$\leq 0.5\%$
0 – 100 mS/cm	
0 – 200 mS/cm	
0 – 500 mS/cm	
0 – 1000 mS/cm	$\leq 1\%$
0 – 2000 mS/cm ¹	

电气连接 (电缆压盖密封 -82)

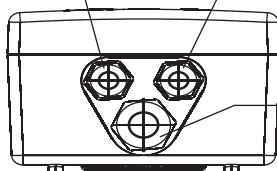
一体式变送器接线示意

电源供电及标准输出
(电导率 / 浓度和温度)

逻辑输入

电缆压盖密封
M12 (PA)

电缆压盖密封
M12 (PA)



继电器输出

电缆压盖密封
M16 (PA)

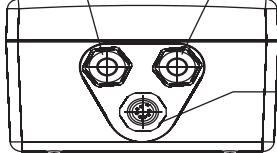
分体式变送器接线示意

电源供电及标准输出
(电导率 / 浓度和温度)

逻辑输入
继电器输出

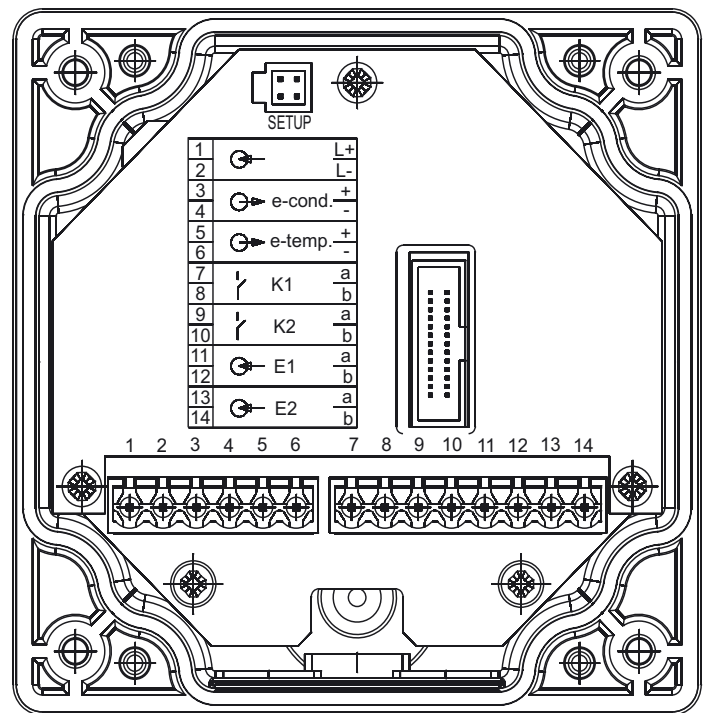
电缆压盖密封
M12 (PA)

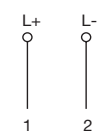
电缆压盖密封
M12 (PA)

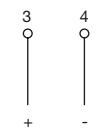
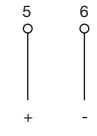
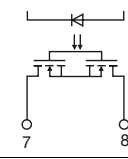
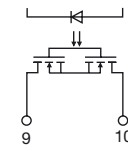


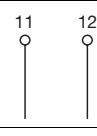
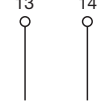
分体电极

M12 插头



供电电源	接线	图标
供电电源 (错接保护功能)	1 L+ 2 L-	

输出	接线	图标
电导率 / 浓度标准模拟输出 (电气隔离)	3 + 4 -	
温度值标准模拟输出 (电气隔离)	5 + 6 -	
开关量输出 K1 (无电压, 常开点)	7 8	
开关量输出 K2 (无电压, 常开点)	9 10	

逻辑输入	接线	图标
逻辑输入 E1	11 12	
逻辑输入 E2	13 14	

电气连接 (M12- 插头连接 -83)
一体式变送器
分体式变送器
插头 I

 电源供电
电导率值标准输出 /
浓度

插头 II

 温度值标准输出
逻辑输入
继电器输出

插头 I

 电源供电
电导率值标准输出 /
浓度

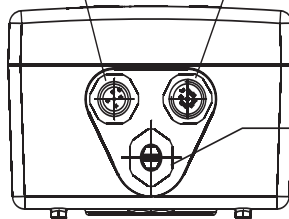
插头 II

 温度值标准输出
逻辑输入
继电器输出

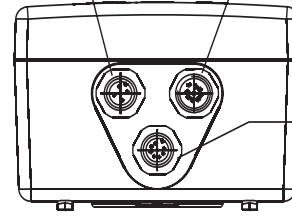
 M12 插头
5-针

 M12 插头
8-针

 M12 插头
5-针

 M12 插头
8-针


盲孔


插头 III

电磁式电导率电极

 M12 插头
8-针

供电电源	插头	引线	图标
供电电源 (错接保护功能)	I	L+ L-	

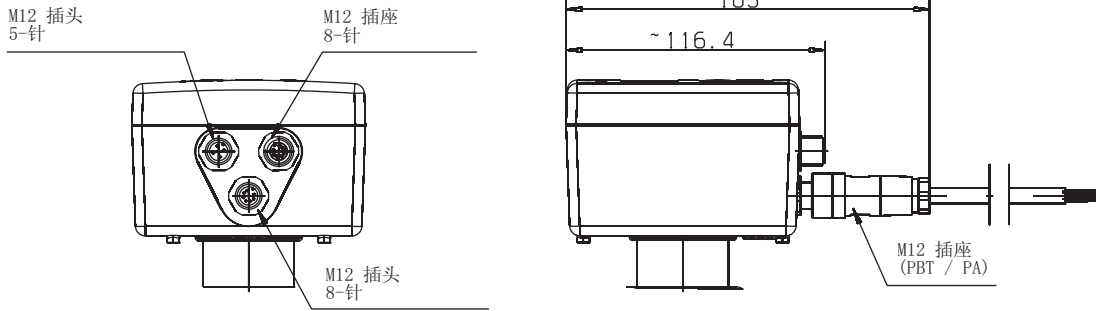
输出	插头	引线	图标
电导率 / 浓度标准模拟输出 (电气隔离)	I		
温度标准模拟输出 (电气隔离)	II		
开关量输出 K1 (无电压)	II		
开关量输出 K2 (无电压)	II		

逻辑输入	插头	引线	图标
逻辑输入 E1	I II		
逻辑输入 E2	I II		

外形尺寸

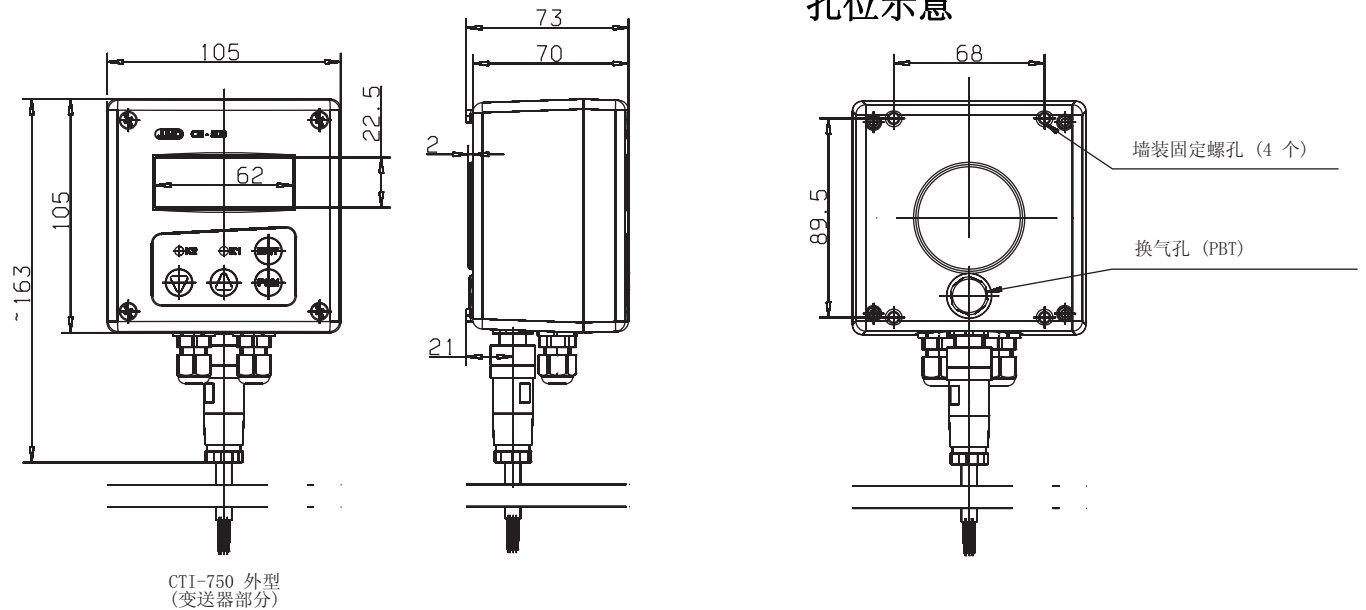
一体式变送器(接线盒外壳塑料材质)

针对基本型扩展：10，15或电器连接83



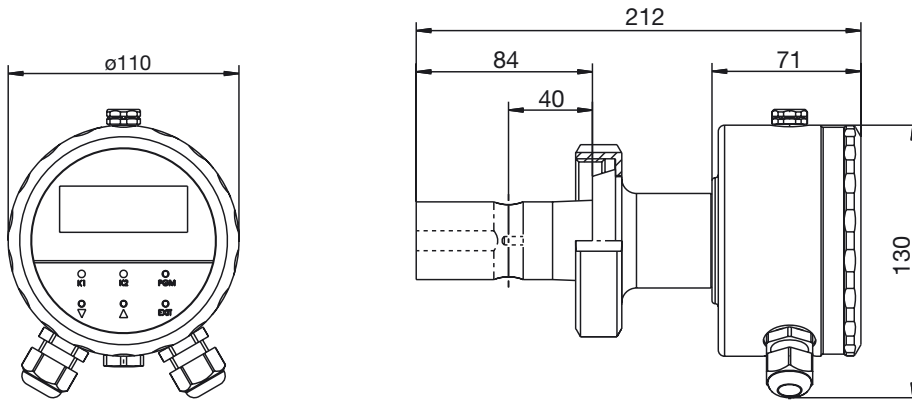
分体式变送器(带独立探头，接线盒塑料外壳)

针对基本型扩展：20，25或电器连接82



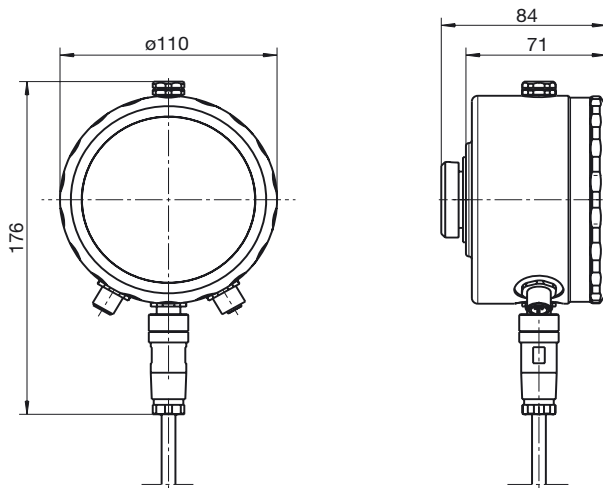
一体式变送器(接线盒外壳不锈钢材质)

针对基本型扩展: 16或电器连接82

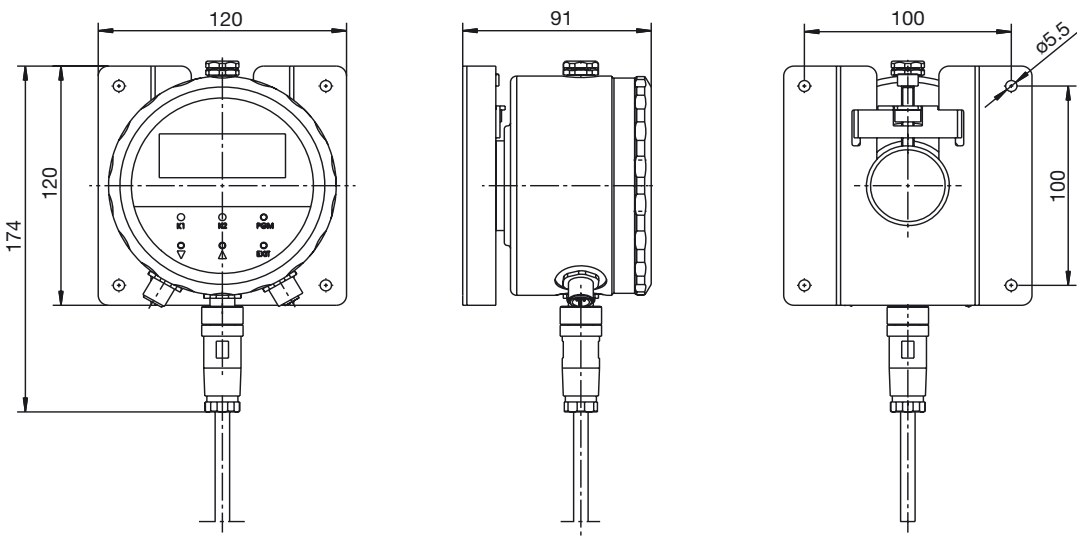


分体式变送器(带独立探头, 接线盒材质不锈钢)

针对基本型扩展: 26, 66和电器连接83

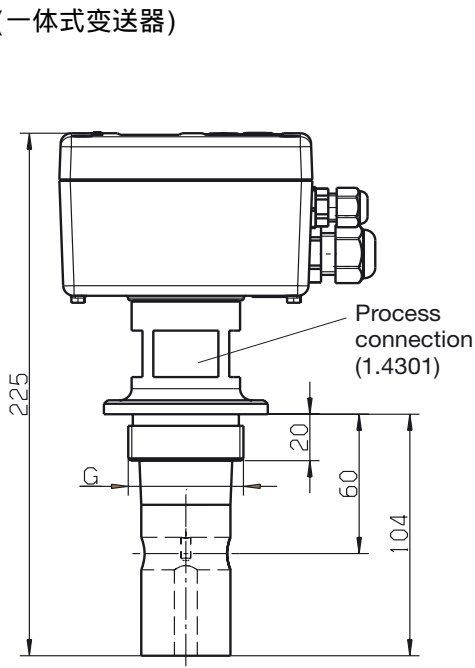


墙装型

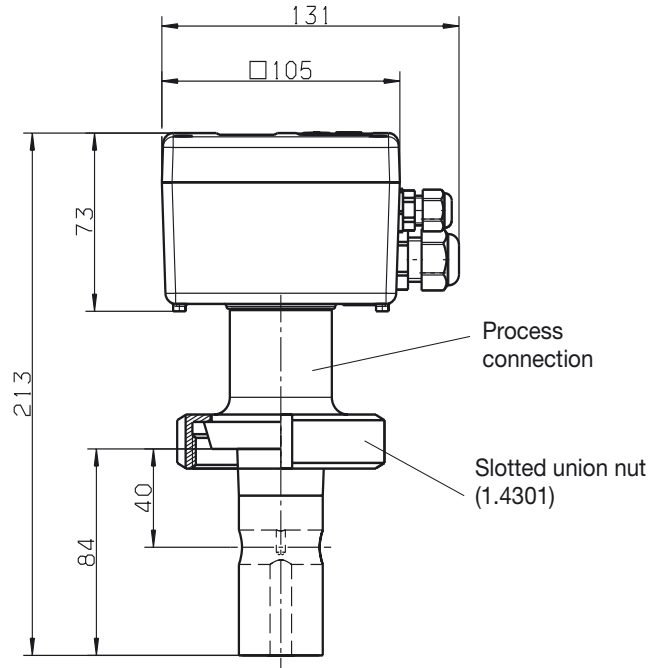


外形尺寸

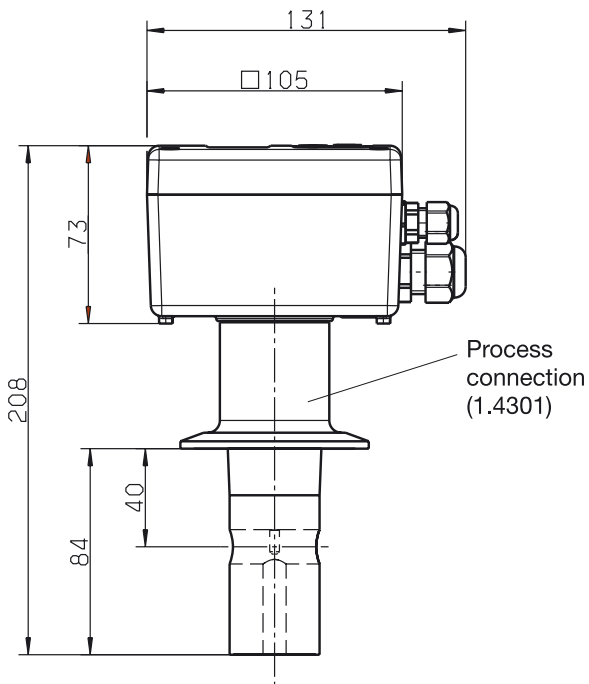
过程连接(一体式变送器)



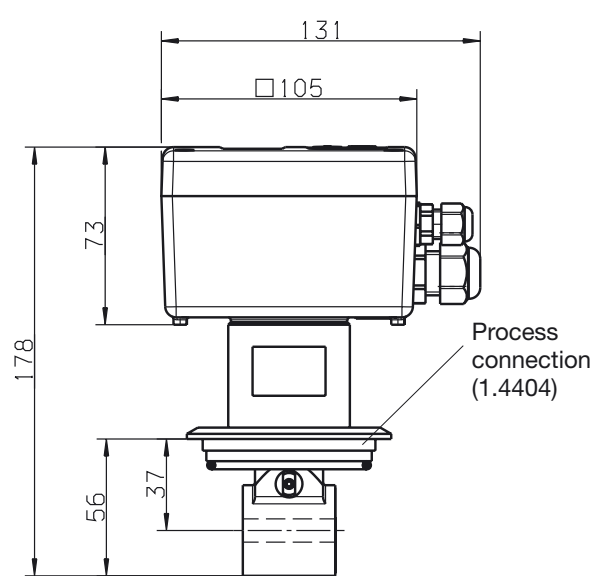
过程连接
 107 = 管螺纹 G1 1/4A
 108 = 管螺纹 G1 1/2A
 110 = 管螺纹 G2A



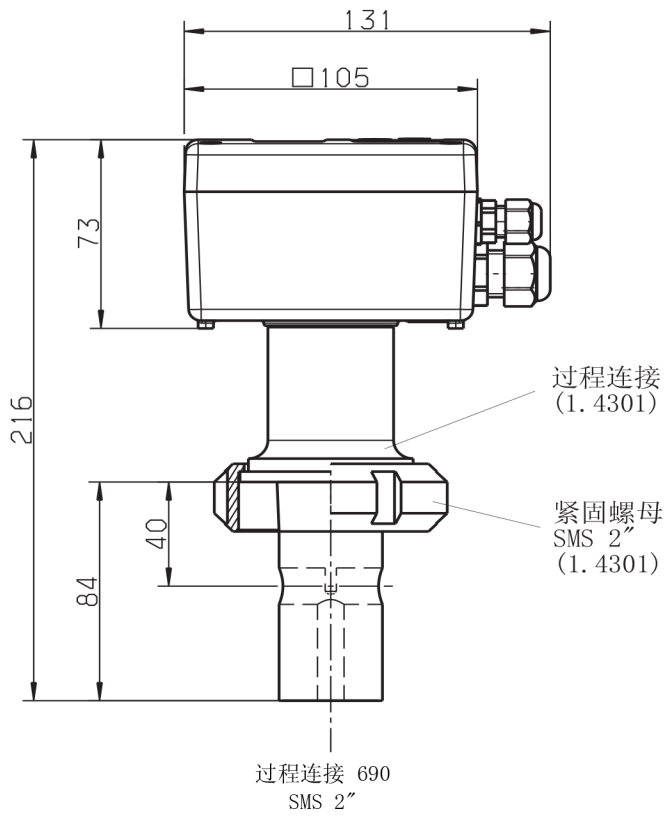
过程连接
 606 = 锥台密封 MK DN40
 607 = 锥台密封 MK DN50
 608 = 锥台密封 MK DN65
 609 = 锥台密封 MK DN80



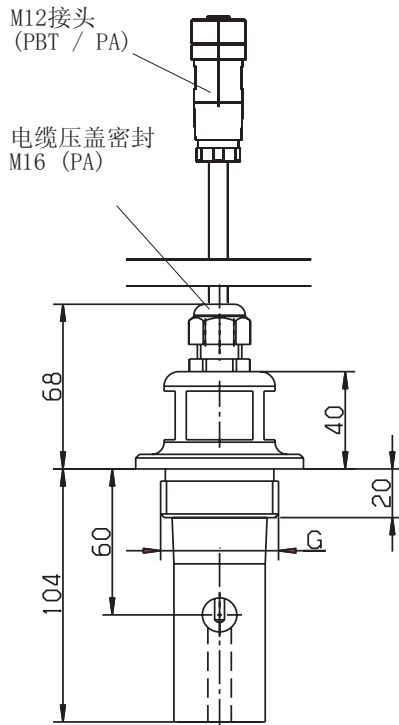
过程连接 617
 卡箍 2 1/2"
 (不包括紧固卡盘)



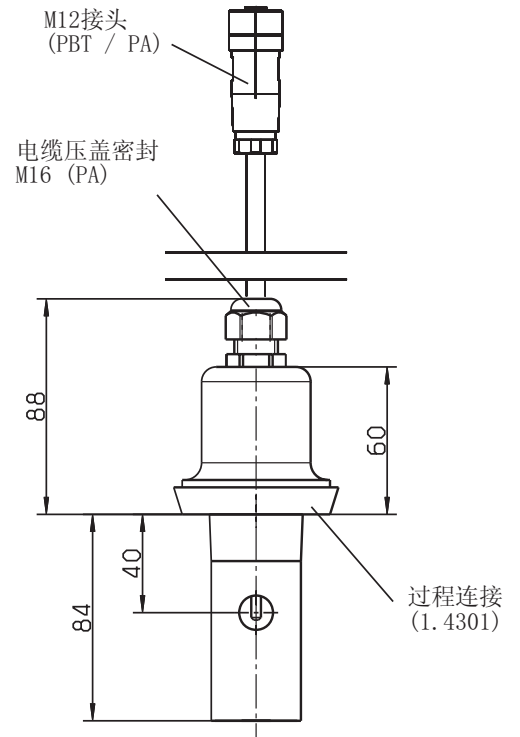
过程连接 686
 VARIVENT® DN50



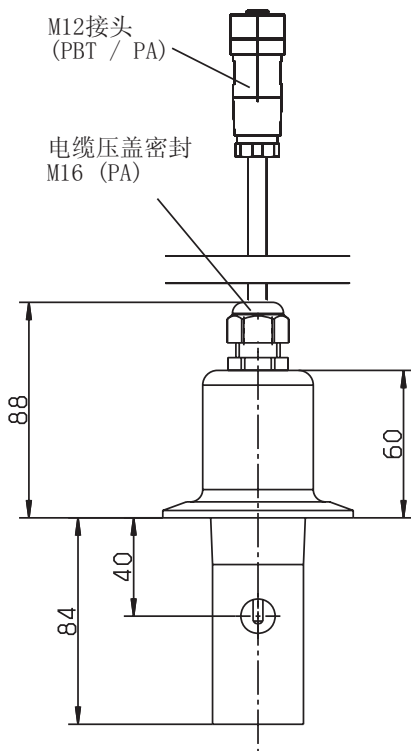
分体式过程连接示意图



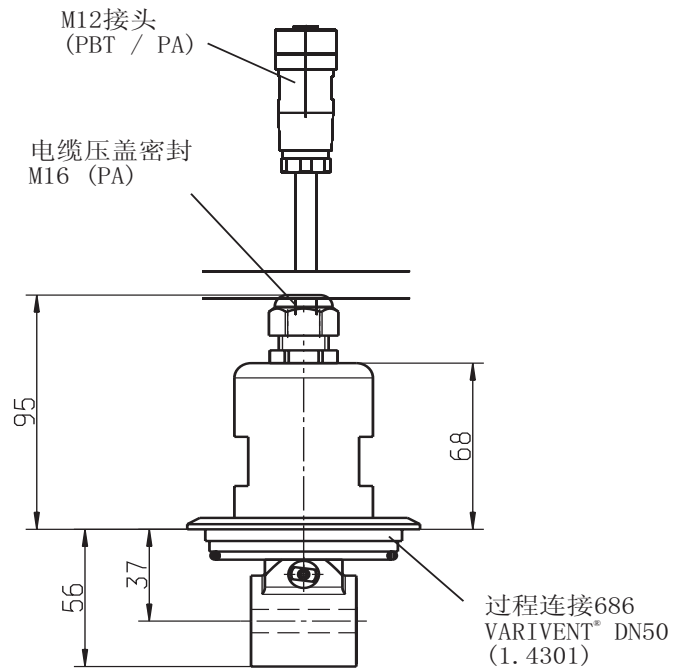
过程连接
 107 = 管螺纹 G1 1/4A
 108 = 管螺纹 G1 1/2A
 110 = 管螺纹 G2A



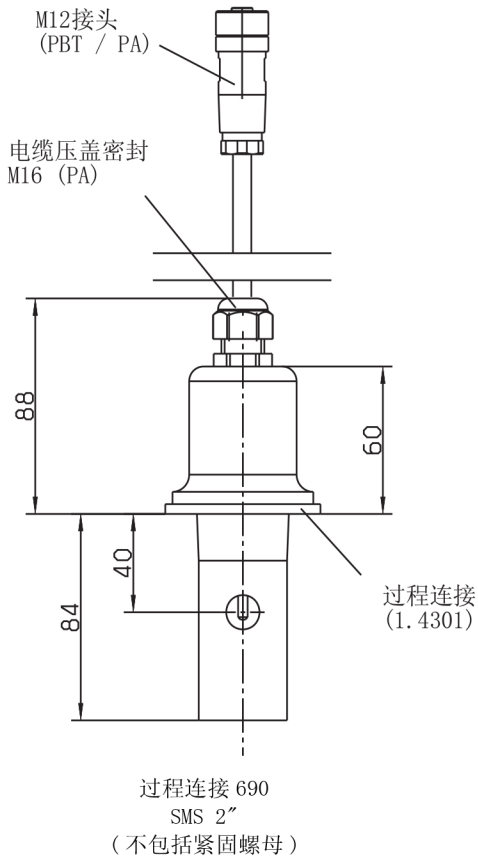
过程连接
 606 = 锥台密封 MK DN40
 607 = 锥台密封 MK DN50
 608 = 锥台密封 MK DN65
 609 = 锥台密封 MK DN80

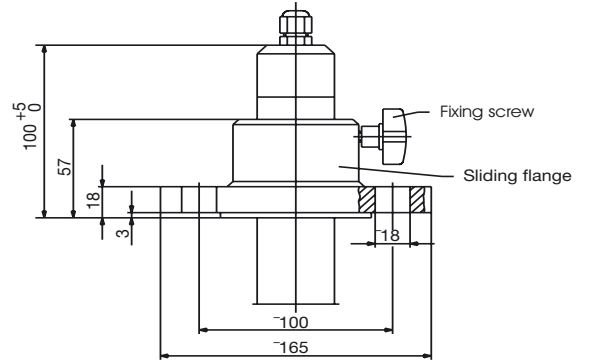
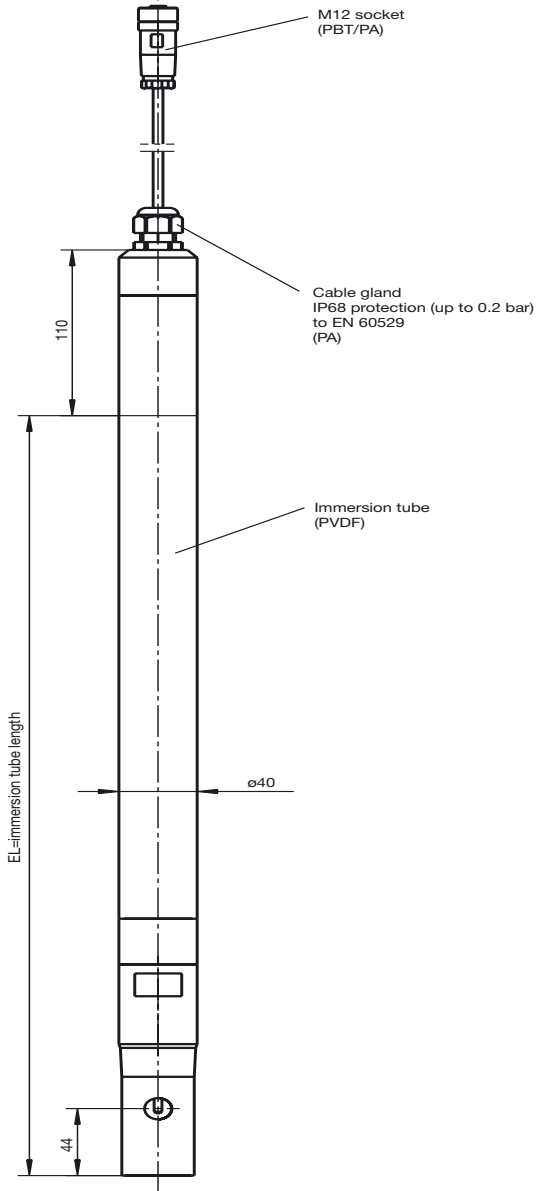


过程连接 617
 卡箍 2 1/2"
 (不包括紧固卡盘)

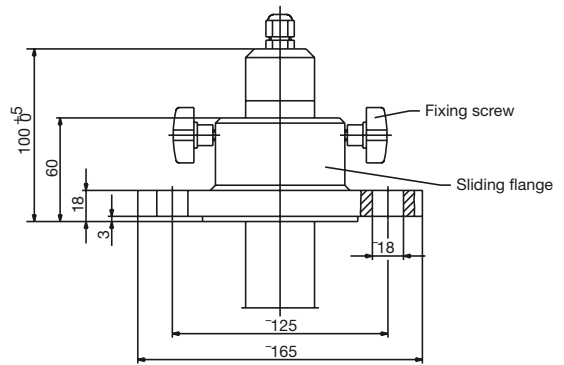


过程连接 686
 VARIVENT® DN50
 (不包括紧固卡盘)





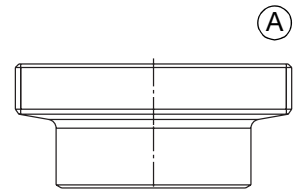
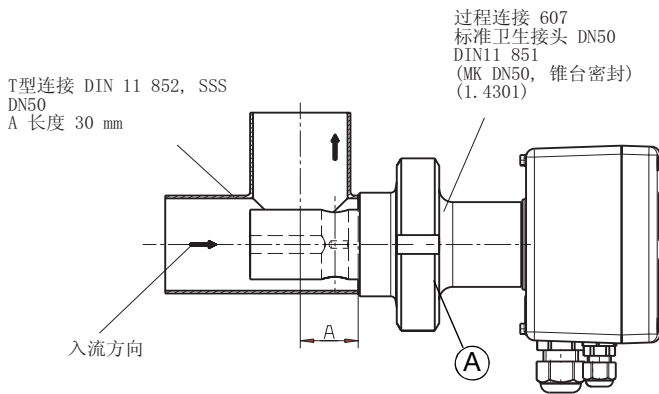
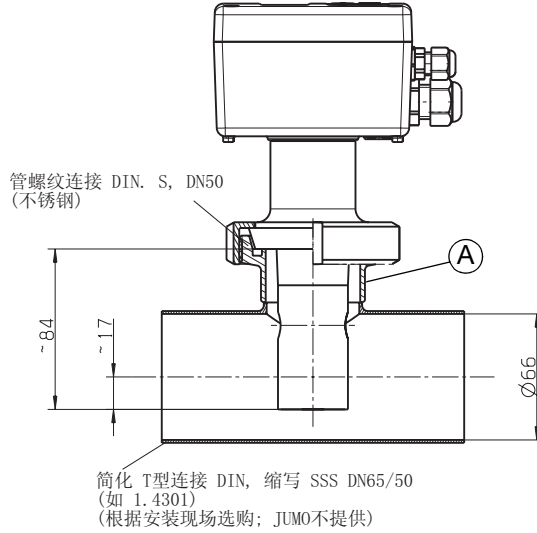
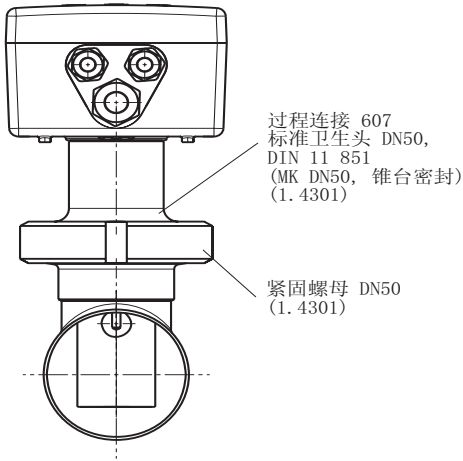
可选附件 DN32 法兰, 销售代码 20/0083375



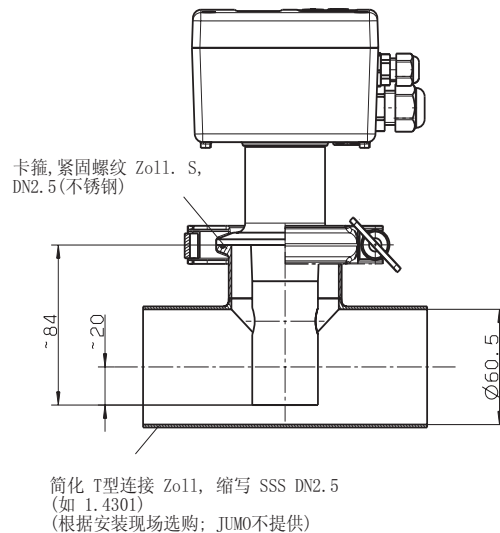
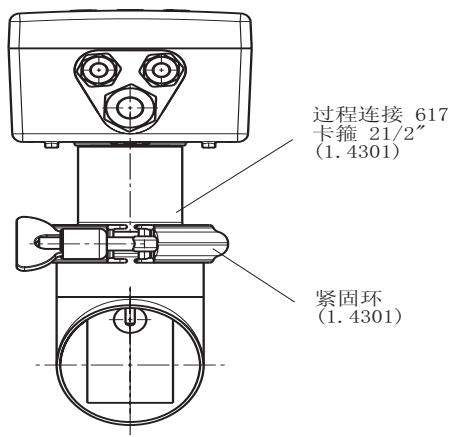
可选附件 DN50 法兰, 销售代码 20/0083376

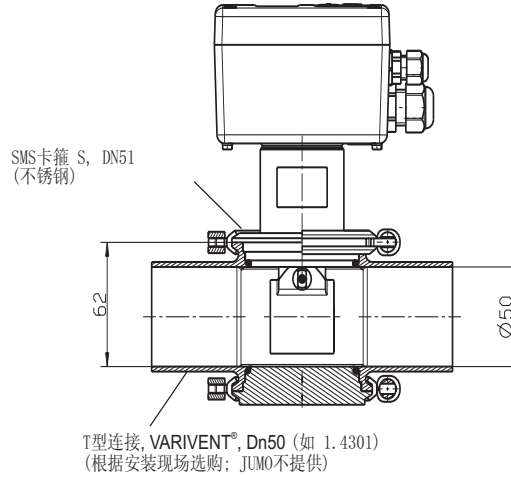
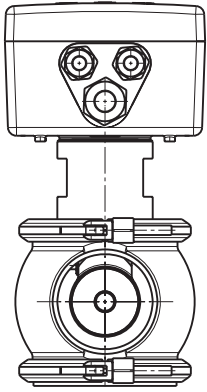
分体式-过程连接706 沉入式探头
(pipe clips not included in delivery)

安装图

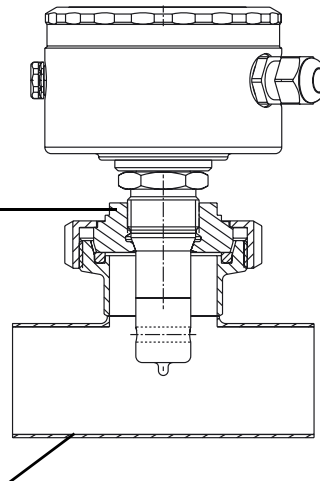


螺纹管焊接件
DN50, DIN 11 851
(过程连接 -607 的对接件)
定货号: 20/00085020



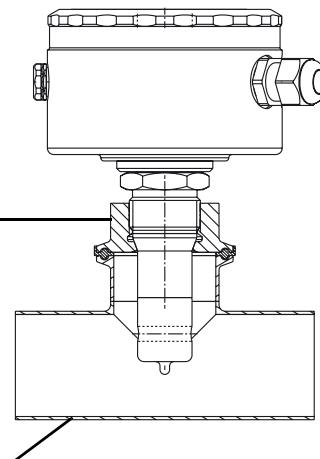


过程连接适配器
螺纹G1A转DN50卡箍
销售代码：20/00530355



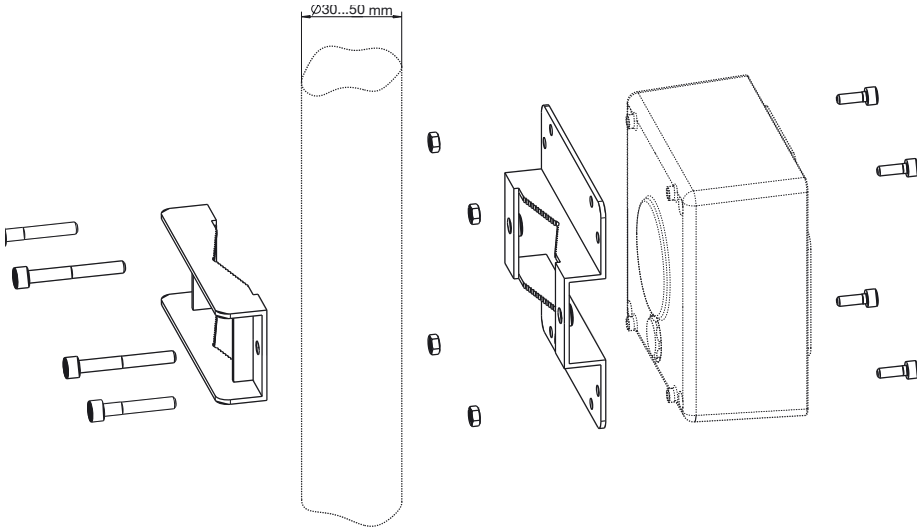
简化 T 型连接 DIN, 缩写 SSS DN65/50
(如 1.4301)
(根据安装现场选购; JUMO不提供)

过程连接适配器
螺纹G1A转1寸或1.5寸夹持连接
销售代码：20/00530354

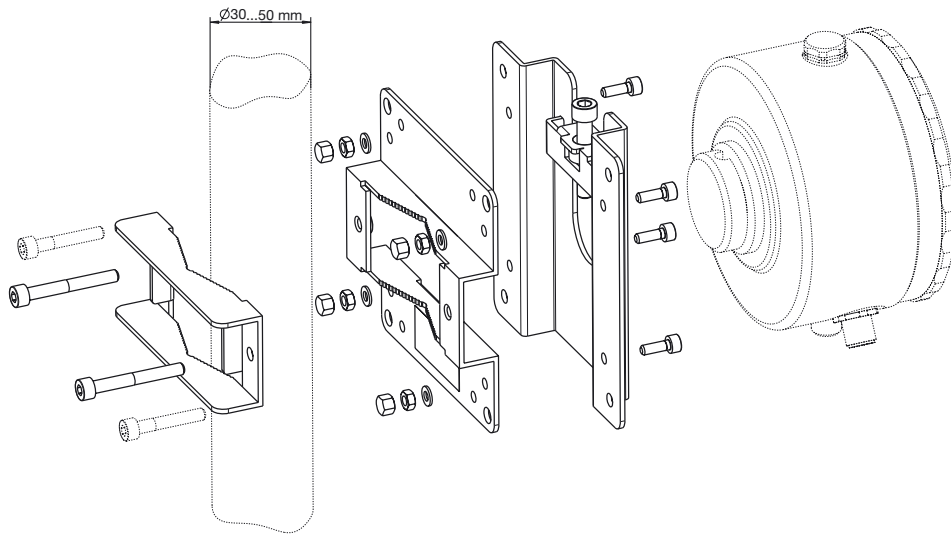


简化 T 型连接 DIN, 缩写 SSS DN65/50
(如 1.4301)
(根据安装现场选购; JUMO不提供)

安装示意图



CTI-750管装附件, 销售代码20/00515128



CTI-750管装附件, 销售代码20/00515128

订货信息：CTI-750 一体化变送器

	(1) 基本型
202756	电磁式电导率变送器\温度和浓度变送器\监视器 JUMO CTI750
	(2) 基本型扩展
10	一体式变送器, 接线盒塑料材质, 不带显示或按键 ¹
15	一体式变送器, 接线盒塑料材质, 有显示或按键
16	一体式变送器, 接线盒不锈钢材质, 有显示或按键
	(3) 过程连接
107	管螺纹连接 G1 1/4A ⁶
108	管螺纹连接 G1 1/2A ⁶
110	管螺纹连接 G2A ⁶
606	标准卫生接头DN40 DIN 11851(MK DN40 锥台密封)
607	标准卫生接头DN50 DIN 11851(MK DN50 锥台密封) ⁶
608	标准卫生接头DN65 DIN 11851(MK DN65 锥台密封) ⁶
609	标准卫生接头DN80 DIN 11851(MK DN80 锥台密封) ⁶
617	卡箍 2 1/2" ^{2,6}
686	VARIVENT [®] DN40/50 ^{2,3,9}
690	SMS 2" ⁶
	(4) 插深
000	参见“一体式”装配图及过程连接
	(5) 电连接
82	电缆压盖密封
83	M12连接器(插头/插座), 替换电缆压盖 ⁴
84	两个M16电缆压盖密封, 一个盲孔 ⁷
	(6) 附加选项 ⁵
268	内置温度传感器
767	探头材质 PEEK
768	探头材质 PVDF
844	交流24V供电

	(1)	(2)	(3)	(4)	(5)	(6)	(6)				
选型代码	<input type="text"/>	/	<input type="text"/>	-	<input type="text"/>	-	<input type="text"/>	/	<input type="text"/>	,	...
订货举例	202756	/	10	-	607	-	000	-	82	/	767

¹ 如需对仪表组态则需要使用JUMO专用组态软件及编程电缆和电脑, 详见附件

² 现场安装部件(紧固螺母、紧固卡盘)不是默认配件, 用户需额外订购

³ 只针对附加代码767的产品, 电极材质PEEK

⁴ 如有需要可订购M12连接器(插头/插座), 订货代码20/00529482

⁵ 如订购中涉及多项附加代码, 请按顺序列出, 各附加代码之间用逗号间隔

⁶ 附加代码268须与加代码768配套选用(电极材质PVDF)

⁷ 对于基本型扩展-16的型号的产品是标准配置

⁸ 只针对附加代码268(温度传感器内置)的产品和附加代码767(电极材质PEEK), 只能使用专用安装适配器安装, 销售代码 20/00530354或20/00530355

⁹ 不能选择附加选项268(温度传感器内置)的型号的产品

订货信息：CTI-750 分体式变送器

- 202756 (1) 基本型
 电磁式电导率变送器\温度和浓度变送器\监视器
 JUMO CTI750
- (2) 基本型扩展
- 20 单独变送器, 塑料外壳, 无显示无按键, 无测量电极^{1,2}
 - 25 单独变送器, 塑料外壳, 有显示带按键, 无测量电极²
 - 26 单独变送器, 不锈钢外壳, 有显示带按键, 无测量电极²
 - 60 塑料外壳变送器, 无显示无按键, 含测量电极(电极电缆长度10m)¹
 - 65 塑料外壳变送器, 有显示带按键, 含测量电极(电极电缆长度10m)
 - 66 不锈钢外壳变送器, 有显示带按键, 含测量电极(电极电缆长度10m)
 - 80 测量电极备件(带10m电缆), 配合塑料外壳的变送器单元(不含变送器)^{2,3}
 - 85 测量电极备件(带10m电缆), 配合不锈钢外壳的变送器单元(不含变送器)^{2,3}
- (3) 过程连接
- 000 无
 - 107 管螺纹连接 G1 1/4A⁹
 - 108 管螺纹连接 G1 1/2A⁹
 - 110 管螺纹连接 G2A⁹
 - 606 标准卫生接头 DN40 DIN11851 (MK DN40 锥台密封)⁹
 - 607 标准卫生接头 DN50 DIN11851 (MK DN50 锥台密封)⁹
 - 608 标准卫生接头 DN65 DIN11851 (MK DN65 锥台密封)⁹
 - 609 标准卫生接头 DN80 DIN11851 (MK DN80 锥台密封)⁹
 - 617 卡箍 2 1/2" ^{3,9}
 - 686 VARIVENT DN40/50 ^{3,4,10}
 - 690 SMS 2" ⁹
 - 706 沉入式
- (4) 插深(见“分体式电极外形尺寸”)⁵
- 0000 无
 - 0500 500 mm
 - 1000 1000 mm
 - 1500 1500 mm
 - 2000 2000 mm
 - xxxx 特殊插深请写明(最小增量单位250mm, 如: 0250, 0750, 1250, 1750)
- (5) 电连接
- 21 分体式电极电缆末端带M12连接器
 - 82 电缆压盖密封件⁶
 - 83 M12连接器(插头/插座)
 - 84 两个12电缆压盖密封头和一个盲孔⁷

下页还有选型信息

- 1 如需对仪表组态则需要使用JUMO专用组态软件及编程电缆和电脑, 详见附件
- 2 校准工具(对于分体式产品)比较重要, 如需要可订购, 详见附件
- 3 现场安装部件(紧固螺母、紧固卡盘)不是默认配件, 用户需额外订购详见附件
- 4 只针对附加代码767的产品, 电极材质PEEK
- 5 只针对含附加代码768的产品(电极材质PVDF)
- 6 如需要可选购M12连接器(插头/插座), 销售代码: 20/00529482
- 7 对于基本型扩展型26和66, 此为标准配置
- 8 只针对附加代码268(温度传感器内置)的产品和附加代码767(电极材质PEEK), 只能使用专用安装适配器安装, 销售代码 20/00530354或20/00530355
- 9 附加代码268只能与附加代码768配套选用(电极材质PVDF)
- 10 不能选择附加选项268(温度传感器内置)的型号的产品

	(6) 附加选项 ¹¹
000	无
268	内置温度传感器
767	探头材质 PEEK
768	探头材质 PVDF
844	交流24V供电

¹¹ 如订购中涉及多项附加代码，请按顺序列出，各附加代码之间用逗号间隔

	(1)	(2)	(3)	(4)	(5)	(6)	(6)						
选型代码	<input type="text"/>	/	<input type="text"/>	-	<input type="text"/>	-	<input type="text"/>	-	<input type="text"/>	/	<input type="text"/>	,	...
订货举例	202756	/	65	-	607	-	0000	-	82	/	767		

库存型号

型号	销售代码
202756/10-607-0000-82/767	20/00451592
202756/15-607-0000-82/767	20/00449604
202756/65-607-0000-82/767	20/00449610

非库存型号

型号	销售代码
202756/15-108-0000-82/767	20/00467153
202756/10-690-0000-82/767	20/00451594
202756/15-690-0000-82/767	20/00451593
202756/60-690-0000-82/767	20/00451597
202756/65-690-0000-82/767	20/00451596
202756/60-607-0000-82/767	20/00451595
202756/10-686-0000-82/767	20/00454702
202756/15-686-0000-82/767	20/00454704
202756/60-686-0000-82/767	20/00454705
202756/65-686-0000-82/767	20/00454707
202756/16-607-0000-82/767	20/00481095

附件

螺纹管焊接件DN50 DIN11851(过程连接-607的对接件)	销售代码
紧固螺母 D50 DIN 11851	20/00085020
紧固螺母 SMS DN 2"	20/00343368
DN32 ¹ 法兰,PP(聚丙烯)材质	20/00345162
DN50 ¹ 法兰,PP(聚丙烯)材质	20/00083375
过程连接适配器: G1A to DN50	20/00083376
过程连接适配器: G1A to DN50卡箍 1"或1.5"	20/00530355
管安装支架	20/00530354
墙面安装支架	20/00515128
	20/00459903

¹ 只针对分体式产品中浸入式的型号: 202756/60-xxx... 或202756/65-xxx... 或202756/66-xxx...

M12插座 5针 直式 用户自行安装 配合 202756/xx-xxx-xxxx-83/xxx使用	20/00444313
M12插头 8针 直式 用户自行安装 配合 202756/xx-xxx-xxxx-83/xxx使用	20/00444307
M12插头 8针 直式 用户自行安装 对应独立测量电极备件 202756/80...	20/00444312
M12插头 8针 直式 用户自行安装 对应独立测量电极备件 202756/85...	20/00486503
M12连接器一套(插头/插座) 配合电器连接为83的产品使用	20/00529482
JUMO CTI750 组态软件	20/00454710
JUMO CTI750 通讯电缆TTL/RS232及适配器(串行口)	70/00350260
JUMO CTI750 通讯电缆USB/TTL及两块适配器(USB口)	70/00456352
开关电源 型号PS5R-A24, DIN导轨安装防护四, 输入100~240V AC/50~60Hz, 输出 24V DC 0.3A	20/00374661
显示及按键面板(塑料外壳), 方便用户组态没有配备显示及按键的产品	20/00443725
校准工具, 用于校验分体式产品的测量电极	20/00459436
特殊酸碱溶液的浓度曲线可按照用户要求定制, 但是需要用户提供相关曲线内插点(20个), 以便通过CTI750组态软件进行设定	特殊定制